

MULTIMALT

Malta ancorante per murature GASBETON®

Certificazioni:



UNI EN 998-2



Descrizione

MULTIMALT è una malta ancorante premiscelata in polvere, adatta per interni ed esterni, di colore grigio, a ritenzione d'acqua calibrata, a base di leganti idraulici, sabbie silicee, speciali resine e additivi, specifica per l'ancoraggio di tamponamenti di luci ridotte in calcestruzzo aerato autoclavato GASBETON® alle strutture portanti verticali in c.a. e utilizzabile per l'allettamento del primo corso di murature fuori terra, ad elevato livello qualitativo costante, da applicarsi a mano.

È una malta da muratura a prestazione garantita conforme alla norma UNI EN 998-2, recante la marcatura CE, secondo il sistema VVCP 2+, classificata in relazione:

- all'uso: **G** (malta da muratura per scopi generali);
- alla resistenza a compressione a 28 gg: classe **M10**.



Composizione e caratteristiche

Leganti idraulici, inerti silicei e calcarei selezionati di granulometria da 0 a 3 mm, additivi sperimentati per lo specifico impiego che conferiscono al prodotto elevatissime caratteristiche di adesione e lavorabilità.

Campi d'impiego

MULTIMALT è una malta specifica per murature in blocchi in calcestruzzo aerato autoclavato GASBETON®, da usarsi per i seguenti scopi:

- come allettamento del primo corso di murature fuori terra (AAC o tradizionali), portanti e non portanti, in zone non soggette ad umidità di risalita o ristagni di acqua (in caso di presenza di umidità utilizzare la MALTA ANCORANTE IDRO);
- in edilizia civile in zona a bassa sismicità, come ancoraggio laterale di murature di tamponamento di dimensioni ridotte alle strutture portanti (pilastri e travi in C.A. o acciaio), nei casi in cui non occorre lasciare giunti di movimento tra muratura e struttura, evitando così l'impiego di elementi metallici di fissaggio.

Dati tecnici

Classificazione UNI EN 998-2:2010	G (malta da muratura per scopi generali)
Dati del prodotto:	
Aspetto fisico	polvere di colore grigio
Granulometria EN 1015-1	da 0 a 3 mm
Dati applicativi:	
Consumo indicativo	1,6 kg/ml per cm di spessore applicato per murature sp. 10 cm 3,2 kg/ml per cm di spessore applicato per murature sp. 20 cm 4,8 kg/ml per cm di spessore applicato per murature sp. 30 cm 6,4 kg/ml per cm di spessore applicato per murature sp. 40 cm
Spessore consigliato per giunto verticale tamponamento/pilastro	10 mm
Spessore minimo alla base della muratura	20 mm
Spessore massimo alla base della muratura	35 mm
Acqua d'impasto	ca. 16 ÷ 18 % - ca. 4,0 ÷ 4,5 l/sacco
Proprietà della malta fresca:	
Tempo di lavorabilità EN 1015-9 (in secchio)	3 ore
Tempo di correzione dopo la posa dei blocchi	circa 5 min
Contenuto di cloruri EN 1015-17	<0,1 % p/p
Proprietà della malta indurita:	
Massa volumica apparente EN 1015-10	≥ 1500 kg/m ³ ± 5%
Resistenza a compressione a 28 gg EN 1015-11	≥ 10 N/mm ² - classe M10
Resistenza iniziale a taglio EN 998-2 app. C (tabulato)	0,15 N/mm ²
Coeff. di res. passaggio del vap acqueo EN 1015-19 (tabulato)	5 ≤ μ ≤ 20
Assorbimento d'acqua capillare EN 1015-18	0,55 kg/(m ² min ^{0,5})
Conducibilità termica EN 1745 prosp. A 12 (tabulato)	λ _{10,dry,mat} = 0,60 W/mK
Durabilità	NPD
Reazione al fuoco EN 998-2	classe "A1"

Dati espressi secondo le condizioni di temperatura e umidità prescritte nelle rispettive norme di riferimento citate.

MULTIMALT

Malta ancorante per murature GASBETON®

Certificazioni:



UNI EN 998-2



Modalità di posa in opera

PREPARAZIONE DEL SUPPORTO

Le superfici di contatto devono essere uniformi e pulite. Devono essere preventivamente rimosse tutte le parti fatiscenti e inconsistenti, le possibili tracce di olii, grassi, disarmanti, corpi estranei e sporco in genere che possano limitare l'adesione del prodotto.

In condizioni normali non bagnare né il supporto né i blocchi. Solo nel caso in cui siano esposti a sole battente, raffreddarli inumidendoli con acqua almeno un ora prima dell'utilizzo, in modo che abbiano il tempo di asciugarsi superficialmente. Supporti troppo umidi possono rallentare la presa.

PREPARAZIONE DELL'IMPASTO

Impastare ogni sacco da 25 kg di prodotto con la sola aggiunta di ca. 4,0 ÷ 4,5 l di acqua pulita.

Miscelare a mano o mediante miscelatore a basso numero di giri munito di frusta fino ad ottenere un impasto omogeneo e privo di grumi. Si sconsiglia l'uso della betoniera. Il prodotto, dopo la miscelazione con acqua, deve essere usato entro circa 3 ore. Dopo tale tempo il materiale non può essere utilizzato per altri impasti.

APPLICAZIONE DEL PRODOTTO

Si consiglia di lavorare la malta con una consistenza molto plastica.

ANCORAGGIO LATERALE DELLA MURATURA

Realizzare il giunto verticale tra muratura e struttura in c.a. spalmando la malta ancorante MULTIMALT sia sui blocchi GASBETON® sia sulla struttura verticale in modo da sigillare completamente gli interstizi. Questa soluzione può evitare l'impiego di elementi metallici di fissaggio ma limita la dilatazione della muratura e può essere adottata solo in zone a bassa sismicità.

ALLETAMENTO 1° CORSO MURATURA

Il primo corso di blocchi GASBETON® può essere realizzato con 2 diverse tecniche:

- Posa su malta fresca

Mediante l'uso di cazzuola, realizzare con MULTIMALT un letto di malta fresca avente uno spessore minimo di 2 cm e, contestualmente, posare i blocchi GASBETON® allineandoli nelle direzioni verticale e orizzontale con l'ausilio di martello di gomma e livella. Una volta che il letto di MULTIMALT si è indurito, è possibile procedere alla posa dei corsi successivi.

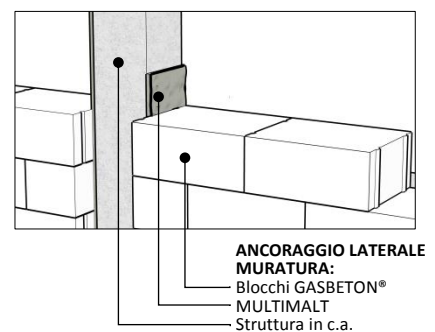
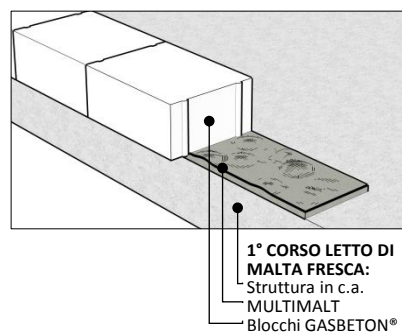
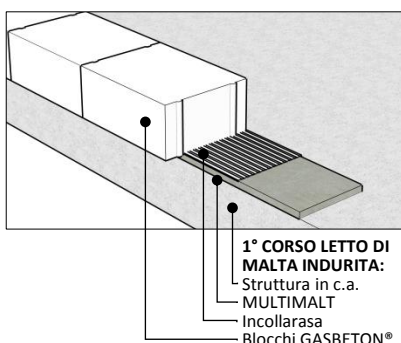
- Posa su malta indurita

Il giorno precedente alla posa dei blocchi, realizzare con MULTIMALT un piano di posa, stagiato e livellato, avente uno spessore minimo di 2 cm. Dopo il suo indurimento (min. 24 h) è possibile procedere alla posa del primo corso di blocchi GASBETON® mediante incollaggio con specifico collante INCOLLARASA applicato sul cordolo o sulla faccia inferiore del blocco Gasbeton.

Voce di Capitolato

Allettamento del primo corso di murature fuori terra, portanti e non portanti, in zone non soggette ad umidità di risalita o ristagni di acqua, eseguito con l'impiego di MULTIMALT, malta ancorante premiscelata in polvere, adatta per interni ed esterni, di colore grigio, a ritenzione d'acqua calibrata, a base di leganti idraulici, sabbie silicee, speciali resine e additivi, prodotta da Ekoru s.r.l., conforme alla norma UNI EN 998-2, recante la marcatura CE, secondo il sistema VVCP 2+, classificata come G (malta da muratura per scopi generali), di classe M10, con granulometria da 0 a 3 mm, da impastare con sola aggiunta di acqua, da applicarsi con cazzuola in uno sp. min. di 2 cm e max. di 35 mm.

Realizzazione del giunto verticale tamponamento/pilastro (sp. consigliato 10 mm) per pareti in zona a bassa sismicità, eseguito spalmando sia sui blocchi GASBETON® sia sulla struttura verticale la malta ancorante premiscelata in polvere MULTIMALT, adatta per interni ed esterni, di colore grigio, a ritenzione d'acqua calibrata, a base di leganti idraulici, sabbie silicee, speciali resine e additivi, prodotta da Ekoru s.r.l., conforme alla norma UNI EN 998-2, recante la marcatura CE, secondo il sistema VVCP 2+, classificata come G (malta da muratura per scopi generali), di classe M10, con granulometria da 0 a 3 mm, da impastare con sola aggiunta di acqua.



MULTIMALT

Malta ancorante per murature GASBETON®

Certificazioni:



UNI EN 998-2



Igiene, sicurezza, classificazione di pericolo

Prima dell'utilizzo leggere attentamente la "SCHEDA DI SICUREZZA" e le istruzioni riportate sulla confezione.

Non respirare le polveri e proteggersi adeguatamente con guanti, indumenti protettivi ed occhiali in quanto il prodotto, una volta miscelato all'acqua, può causare irritazioni alla pelle e agli occhi.

Si consiglia di lavare mani e attrezzature con abbondante acqua pulita prima che il prodotto inizi a fare presa. Dopo l'indurimento la pulizia risulta difficoltosa e può essere fatta solo meccanicamente.

Conservazione

Conservare il prodotto negli imballi originali integri, in ambiente asciutto e protetto dalle intemperie. Utilizzare entro 6 mesi dalla data di confezionamento.

Imballo

Sacchi da 25 kg di carta multistrato con film protettivo, resi su pallet di legno cellofanati a perdere da 15,75 q (63 sacchi).

Avvertenze e raccomandazioni

La Ekoru s.r.l. si riserva il diritto di apportare modifiche tecniche di qualsiasi genere senza alcun preavviso. La presente scheda tecnica annulla e sostituisce le precedenti versioni.

I dati tecnici sopra riportati sono emersi dalle prove di laboratorio cui è stato sottoposto il prodotto prelevato dalla confezione, pertanto nella applicazione pratica, tali dati potrebbero subire una sensibile modificazione, a seconda delle effettive condizioni di messa in opera. La idoneità del prodotto, in funzione della sua destinazione ed impiego, deve sempre essere adeguatamente e preventivamente valutata, caso per caso, dall'utilizzatore, che deve verificarne le caratteristiche anche prestazionali, nel rispetto di quanto prescritto nella progettazione e costruzione dell'opera.

La venditrice è perciò esonerata da qualsiasi responsabilità per uso difforme a quanto ivi prescritto.

- Non aggiungere all'impasto altri prodotti oltre all'acqua;
- Non utilizzare il prodotto con temperature inferiori a +5°C e superiori a +30°C;
- Attendere l'indurimento della malta già applicata prima di sovrapporre grosse quantità di blocchi;
- Evitare forti sbalzi termici nella fase di presa;
- Nelle prime 48h proteggere le murature da piogge o dilavamenti, dal gelo o dalla rapida essiccazione dovuta a temperature elevate, vento e bassa umidità;
- Non applicare su supporti gelati, in fase di disgelo o con pericolo di gelate nelle 24 ore;
- Non applicare in pieno sole o con forte vento;
- Non applicare in presenza di pioggia battente;
- Non applicare su supporti inconsistenti e friabili.