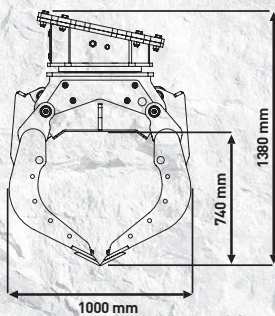
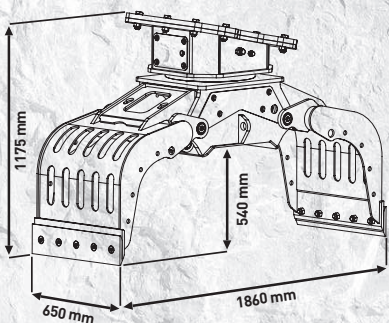


MB-G600



“Piccola ed **efficiente**”



Progettata per la selezione e movimentazione di materiali di demolizione è concepita secondo i più alti standard tecnologici per movimentare qualsiasi tipologia di materiali in modo affidabile, costante e in totale sicurezza.

Grazie alle chele intercambiabili e alla rotazione idraulica a 360° permette di gestire grandi carichi e forme particolari.

CARATTERISTICHE TECNICHE

ESCAVATORE CONSIGLIATO	CAPACITÀ (CHELE CHIUSE)	PORTATA ROTAZIONE (MIN/MAX)	PORTATA OLIO (APERTURA/CHIUSURA)
≥ 6 ≤ 12 Ton	0,29 m ³ / 290 L	5 ÷ 15 l/min.	25 l/min.
PRESSIONE ROTAZIONE	PRESSIONE CHIUSURA (MIN/MAX)	PESO	ROTAZIONE
120 bar	200 ÷ 400 bar	0,60 Ton	360°

ACCESSORI

KIT RICAMBI CONSIGLIATO	ATTACCO FISSO	ATTACCO RAPIDO FEMMINA
MBG500008	FCG690000	MBG690000
GARANZIA 24 MESI		
WA240600		