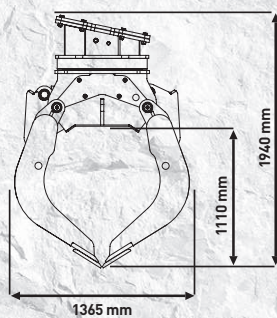
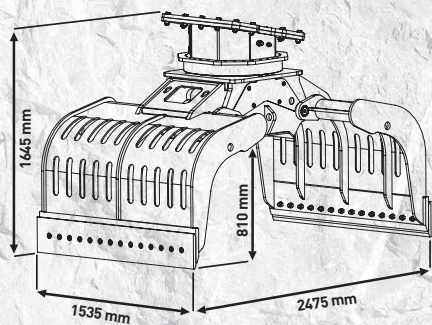
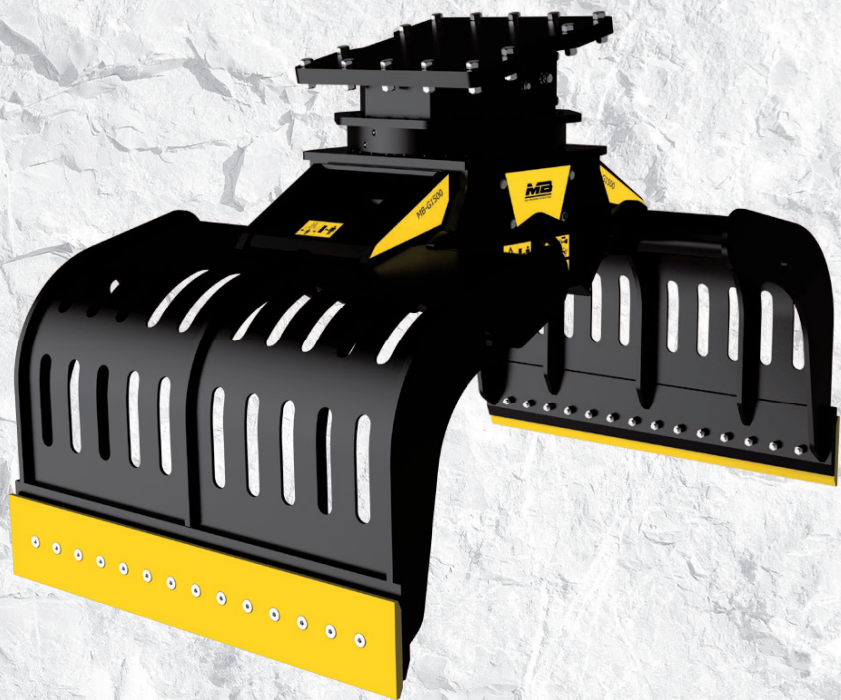


MB-G1500



“Pratica, maneggevole, **efficiente**”



Progettata per la selezione e movimentazione di materiali di demolizione è concepita secondo i più alti standard tecnologici per movimentare qualsiasi tipologia di materiali in modo affidabile, costante e in totale sicurezza.

Grazie alle chele intercambiabili e alla rotazione idraulica a 360° permette di gestire grandi carichi e forme particolari.

CARATTERISTICHE TECNICHE

ESCAVATORE CONSIGLIATO	CAPACITÀ (CHELE CHIUSE)	PORTATA ROTAZIONE (MIN/MAX)	PORTATA OLIO (APERTURA/CHIUSURA)
≥ 20 ≤ 25 Ton	1,43 m ³ / 1430 L	25 ÷ 40 l/min.	50 l/min.
PRESSIONE ROTAZIONE	PRESSIONE CHIUSURA (MIN/MAX)	PESO	ROTAZIONE
140 bar	300 ÷ 400 bar	2 Ton	360°

ACCESSORI

KIT RICAMBI CONSIGLIATO	ATTACCO FISSO	ATTACCO RAPIDO FEMMINA
MBG150008	FCG121500	MBG121500
GARANZIA 24 MESI		
WA241500		