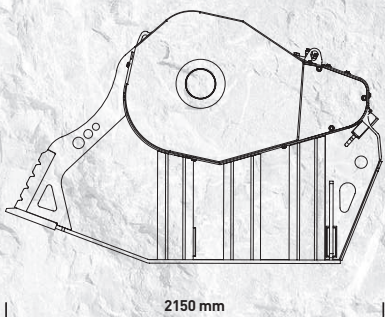
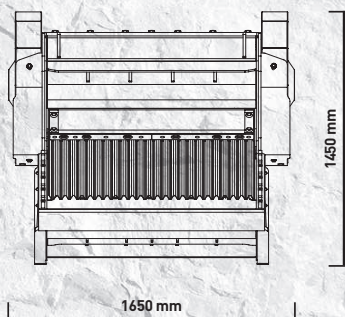


BF 120.4 S2



2150 mm



1450 mm

1650 mm

“Ideale per grandi cantieri”



Una grande benna per garantire grandi risultati. Adatta ad escavatori di peso superiore alle 30 tonnellate, la benna frantoio BF 120.4 S2 nasce per soddisfare esigenze specifiche di frantumazione nelle cave, nelle discariche per le operazioni di riciclaggio di materiali inerti, nei cantieri di grandi dimensioni per la riduzione volumetrica di materiali risultanti da lavori di demolizione, o per scavi, canalizzazioni e preparazione di aggregati.

Con una produttività di 50 m³/h, una capacità di circa 1,30 m³ e un peso complessivo di 4,90 tonnellate la benna frantoio BF 120.4 S2 è un macchinario versatile e prestante che in pochi anni ha saputo imporsi nel settore della frantumazione.



AREE DI APPLICAZIONE

CAVE
DEMOLIZIONI
RICICLAGGIO
SCAVI
MINIERE
LAVORI STRADALI

CARATTERISTICHE TECNICHE

ESCAVATORE CONSIGLIATO	CAPACITÀ DI CARICO	DIMENSIONI BOCCA	REGOLAZIONE FRANTOIO IN USCITA	DIMENSIONI
≥ 30 Ton	1,30 m ³	L 1210 H 530 mm	≥ 15 ≤ 140 mm	2150 x 1650 H 1450 mm
PORTATA OLIO	PRESSIONE	CONTROPRESSIONE	PESO	PRODUZIONE MASSIMA
220 l/min.	220 bar	10 bar	4,90 Ton	50 m ³ /h

ACCESSORI

KIT RICAMBI CONSIGLIATO	ATTACCO FISSO	ATTACCO RAPIDO FEMMINA	DEFERRIZZATORE	CONTORE
BF1240030	FC1240000	BF1204000	BF1240028	804MBNF01
KIT NEBULIZZATORE			GARANZIA 24 MESI	
KNMB00L-KNMB00S-KNMB00M			WA241204	