

BF 70.2 S4

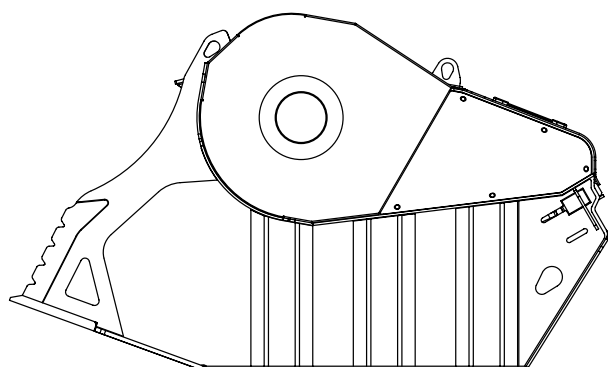
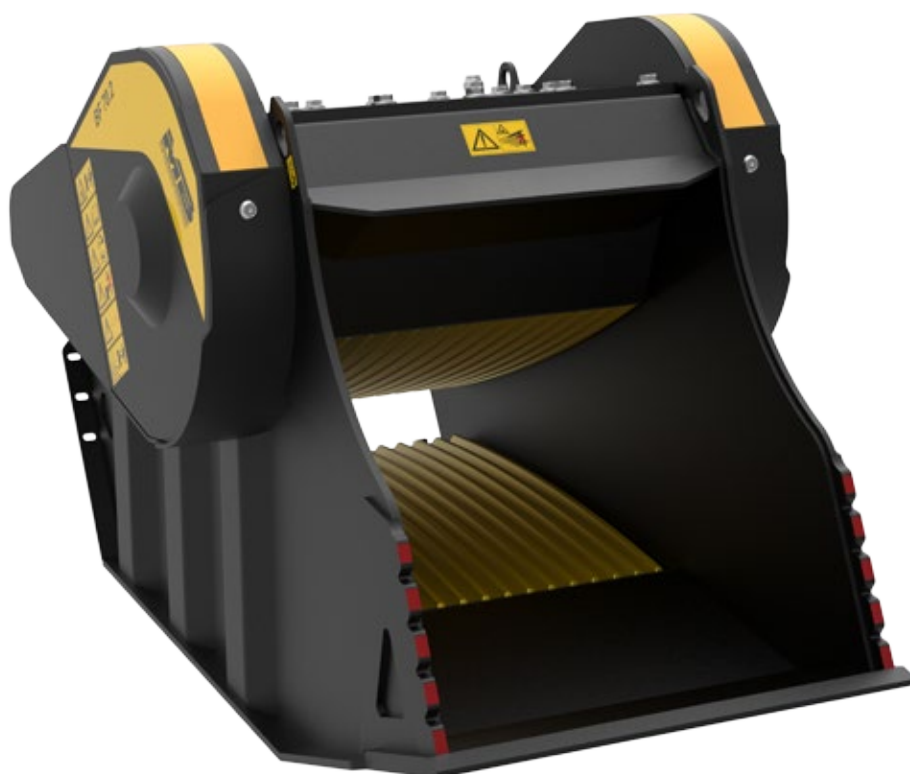
MB

THE CRUSHING EVOLUTION

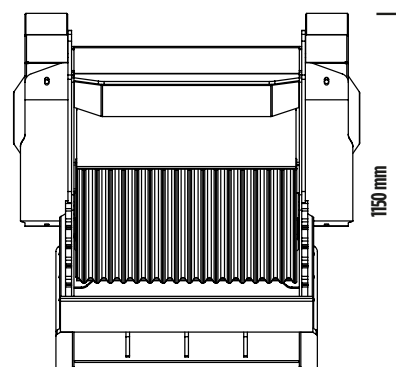
NEW!

- + PRODUTTIVA
- + AFFIDABILE
- + ROBUSTA

- + BILANCIATA
- + COMPATTA
- + SEMPLICE MANUTENZIONE



2000mm



1150 mm

1200 mm

NEW!

SCOPRI
DI PIU'



ITALIANO



BF 70.2 S4

Quando si tratta di garantire prestazioni di alto livello ma di contenere dimensioni e peso, entra in gioco la benna frantoio BF70.2. Piccoli-medi lavori di frantumazione e cantieri urbani rappresentano l'applicazione ideale per questo macchinario dalle mille risorse.

ACCESSORI

- KIT RICAMBI
- ATTACCO FISSO
- ATTACCO RAPIDO
- DEFERRIZZATORE
- CONTAORE
- NEBULIZZATORE
- GARANZIA 24 MESI

AREE DI APPLICAZIONE

- RICICLAGGIO
- CANTIERI URBANI
- LAVORI STRADALI
- DEMOLIZIONI
- SCAVI

CARATTERISTICHE TECNICHE

MACCHINA OPERATRICE	CAPACITÀ DI CARICO	DIMENSIONI BOCCA	REGOLAZIONE FRANTOIO IN USCITA	DIMENSIONI
 ≥ 14 Ton	0,66 m ³	L 740 x H 510 mm	≥ 15 ≤ 130 mm	2000 x 1150 H 1200mm
PORTATA OLIO	PRESSIONE	CONTROPRESSIONE	PESO	PRODUZIONE MASSIMA
140 l/min.	220 bar	10 bar	2,3 Ton	31 m ³ /h

I dati riportati non sono vincolanti, in quanto il costruttore si riserva di apportare migliorie ai propri prodotti in qualsiasi momento e senza preavviso. I riferimenti al peso dell'escavatore sono indicativi e possono essere oggetto di modifiche. Da considerare una tolleranza del 20%.