



supercrusher



INER.TE.CO[®]
S.R.L.

SISTEMI DI FRANTUMAZIONE E RICICLAGGIO

Info: Tel. 06-86802420
Fax 0774/381655
Cell. 335-5312039

e-mail: info@inerteco.com - www.inerteco.com



Lem 48.25 è un frantoio di grande capacità produttiva e di semplice impiego, utilizza un concetto costruttivo modulare, che permette all'utilizzatore di scegliere tra le diverse soluzioni di carico, direttamente con pala o escavatore o attraverso nastro trasportatore

Lem 48.25 frantuma qualsiasi tipo di materiale risultante da demolizione edile, cemento armato, roccia, marmo, trasformando il materiale di scarto in materiale perfettamente riutilizzabile. Il suo utilizzo può avvenire direttamente sul cantiere di lavoro o può essere impiegato per la lavorazione del materiale precedentemente stoccato; il nastro estrattore ed il nastro di carico possono essere smontati rapidamente permettendo di ridurre gli ingombri dell'impianto e facilitarne il trasporto.

Frantoio a mascelle 480x250 mm
Regolazione granulometria da 10 a 80 mm
Spunto Kw 15

Produzione da 6 a 15 m³/h
Motore elettrico Kw 7,5
Peso con nastri Kg 2050

- OPTIONALS:**
- Rullo magnetico separatore di materiale
 - Telecomando per arresto nastro di carico
 - Impianto ingrassaggio automatico

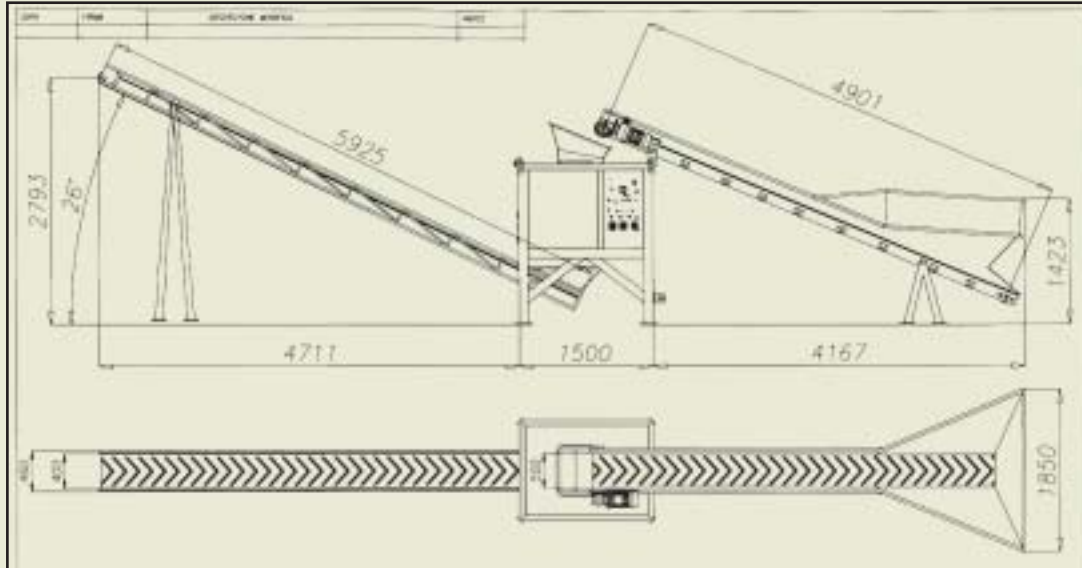
LEM 48.25 is a crusher with great productive capacity and easy to use. It is based on a modular constructive concept which allows the user to choose among the different loading solutions, directly with shovel or digger or through feeding belt.

LEM 48.25 crushes any type of material coming from demolitions, reinforced concrete, rock, marble, transforming the scrap material in perfectly reusable material. It can be used directly in the construction yard or it can be used to work previously stored material. The extractor belt and the loading belt can be removed quickly thus limiting the overall dimensions of the machine and making it easy to transport.

Jaw crusher 480x250 mm
Granulometry adjustment from 10 to 80 mm
Pick-up Kw 15

Production from 6 to 15 m³/h
Electric motor Kw 7,5
Weight with belts Kg 2050

- OPTIONAL DEVICES:**
- Magnetic material separator roller
 - Remote control for the loading belt
 - Automatic machine greasing system



LEM 48.25 est un concasseur de grande capacité de production et de facilité d'emploi, qui utilise un concept de construction modulaire permettant à l'utilisateur de choisir entre plusieurs solutions de chargement, soit directement par pelle ou escavateur ou par tapis de réception.

LEM 48.25 broie tout type de matériau résultant de la démolition de bâtiment, béton armé, roche, marbre, en transformant le matériau de rebut en matériau parfaitement réutilisable. Il peut être utilisé directement sur le chantier ou être employé pour l'usinage de matériaux stockés précédemment. Le tapis d'extraction et celui de chargement peuvent être démontés rapidement permettant de réduire l'encombrement de l'installation et d'en faciliter le transport.

Concasseur a maschoires 480x250 mm
Production de 6 à 15 m³/H
Réglage de la granulométrie de 10 à 80 mm
Moteur électrique Kw 7,5
Décollage Kw 15
Poids tapis inclus Kg 2050

- OPTIONS :**
- Crible trieur de matériaux en sortie WV 15-60
 - Rouleau magnétique séparateur de matériaux
 - Télécommande pour l'arrêt du tapis de chargement
 - Dispositif de graissage automatique

LEM 48.25 es un triturador de gran capacidad productiva y de fácil empleo, utiliza un concepto constructivo modular que permite al usuario elegir entre las diferentes soluciones de carga, directamente con pala, escavador o a través de una cinta de alimentación.

LEM 48.25 tritura cualquier tipo de material proveniente de la demolición de materiales ediles: cemento armado, roca, mármol, transformando este material de residuo en material perfectamente reutilizable. Este material puede utilizarse directamente en la obra donde se trabaja o para la manufactura de material precedentemente almacenado. La cinta para la extracción y la cinta de carga se pueden desarmar rápidamente permitiendo reducir el espacio utilizado por la instalación y facilitar de esta manera el transporte.

Mini triturador a tenazas 480x250 mm
Producción de 6 a 15 m³/H
Ajuste de la granulometría de 10 a 80 mm
Motor eléctrico Kw 7,5
Punto de arranque Kw 15
Peso con cintas Kg 2.050

- OPCIONALES:**
- Tamiz seleccionador del material de salida WV 15-60
 - Rollo magnético separador de material
 - Telecomando para paro de la cinta de carga
 - Instalación para el engrasado automático

RAPPRESENTANTE / RIVENDITORE