

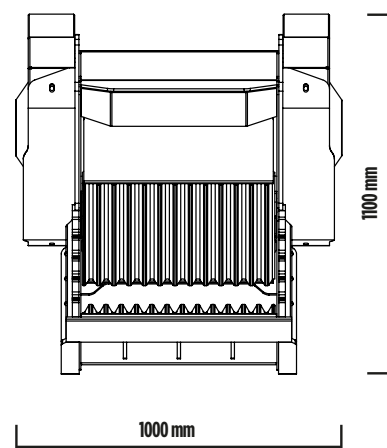
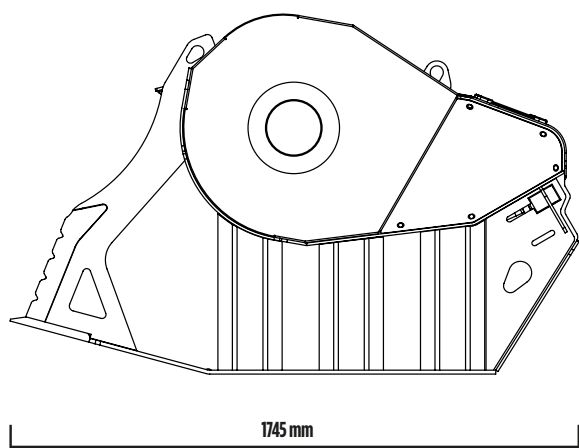
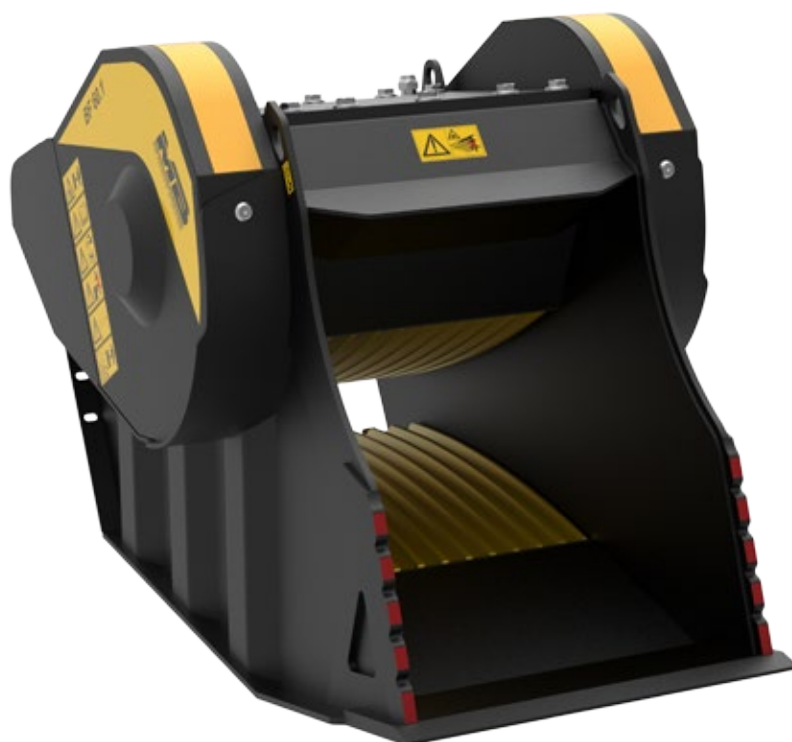
# BF 60.1 S4

**MB**<sup>®</sup>  
THE CRUSHING EVOLUTION

# NEW!

+ PRODUTTIVA  
+ AFFIDABILE  
+ ROBUSTA

+ BILANCIATA  
+ COMPATTA  
+ SEMPLICE MANUTENZIONE



# NEW!

SCOPRI  
DI PIU'



ITALIANO



## BF 60.1 S4

La benna frantoio BF60.1, pur caratterizzata da dimensioni ridotte e un peso contenuto, è robusta e tenace. Agile e prestante, è la risposta di MB per i cantieri di piccole dimensioni. Il peso ridotto e la facilità di installazione permettono di raggiungere cantieri problematici o difficilmente accessibili come nei centri storici o in montagna, ad alta quota.



## ACCESSORI

- KIT RICAMBI
- ATTACCO FISSO
- ATTACCO RAPIDO
- DEFERRIZZATORE
- CONTAORE
- NEBULIZZATORE
- GARANZIA 24 MESI

## AREE DI APPLICAZIONE

- RICICLAGGIO
- CANTIERI URBANI
- LAVORI STRADALI
- CANTIERI AD ALTA QUOTA
- DEMOLIZIONI
- SCAVI

## CARATTERISTICHE TECNICHE

| MACCHINA OPERATRICE   | CAPACITÀ DI CARICO  | DIMENSIONI BOCCA | REGOLAZIONE FRANTOIO IN USCITA | DIMENSIONI            |
|---|---------------------|------------------|--------------------------------|-----------------------|
|  ≥ 8 Ton | 0,55 m <sup>3</sup> | L 610 H 500 mm   | ≥ 15 ≤ 130 mm                  | 1745 x 1000 H 1100 mm |
| PORTATA OLIO  | PRESSIONE           | CONTROPRESSIONE  | PESO                           | PRODUZIONE MASSIMA    |
| 98 l/min.   | 220 bar             | 10 bar           | 1,6 Ton                        | 23 m <sup>3</sup> /h  |

I dati riportati non sono vincolanti, in quanto il costruttore si riserva di apportare migliorie ai propri prodotti in qualsiasi momento e senza preavviso. I riferimenti al peso dell'escavatore sono indicativi e possono essere oggetto di modifiche. Da considerare una tolleranza del 20%.