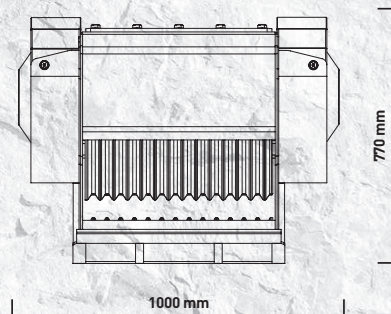
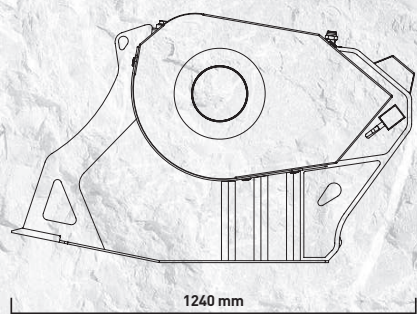


MB-C50 S2



“Il piccolo miracolo di casa MB”



Piccola, maneggevole ed estremamente compatta è la più piccola della gamma di benne frantoio firmate MB. Con il suo peso inferiore alla tonnellata è progettata per lavorare con escavatori a partire dalle 4 tonnellate, per piccoli lavori di frantumazione all'interno di cantieri stradali, idraulici e di muratura.

Grazie alle sue caratteristiche ridotte in termini di peso e dimensioni si rivela un'attrezzatura particolarmente utile nelle piccole demolizioni edili e nel settore del giardinaggio, anche in aree di lavoro molto ristrette, garantendo alte prestazioni, una produzione sino a 10 m³/h e risultati di altissimo livello, caratteristica comune all'intera gamma di benne frantoio MB.

AREE DI APPLICAZIONE

DEMOLIZIONI
LAVORI STRADALI
RICICLAGGIO
SCAVI

CARATTERISTICHE TECNICHE

ESCAVATORE CONSIGLIATO	CAPACITÀ DI CARICO	DIMENSIONI BOCCA	REGOLAZIONE FRANTOIO IN USCITA	DIMENSIONI
≥ 4 Ton	0,15 m ³	L 540 H 250 mm	≥ 15 ≤ 60 mm	1240 x 1000 H 770 mm
PORTATA OLIO	PRESSIONE	CONTROPRESSIONE	PESO	PRODUZIONE MASSIMA
90 l/min.	200 bar	10 bar	0,75 Ton	10 m ³ /h

ACCESSORI

KIT RICAMBI CONSIGLIATO	ATTACCO FISSO	ATTACCO RAPIDO FEMMINA	DEFERRIZZATORE	CONTAORE
BF5000010	FC5000000	BF5000000	-	804MBNF01
KIT NEBULIZZATORE			GARANZIA 24 MESI	
KNMB00L-KNMB00S-KNMB00M			WA245000	