



Caggiati Maurizio

La Caggiati Maurizio nasce nel 1966, nella persona di Maurizio Caggiati, come carpenteria meccanica realizzando pezzi (parti/elementi) su misura per i propri clienti.

La cura del prodotto, l'attenzione verso il cliente e lo studio delle problematiche relative all'Igenizzazione e allo scarico acque nei settore agro-alimentare, lattiero caseario, Chimico farmaceutico, porta la Caggiati Maurizio a fine anni 70, a sviluppare e consolidare una propria produzione, creando un proprio marchio e affermandosi come leader del settore sul mercato italiano e su diversi mercati esteri.

L'alta flessibilità dei cicli produttivi permette alla Caggiati Maurizio di creare esemplari unici o anche piccoli lotti per soddisfare e risolvere le esigenze del cliente.

CHIUSINI INOX SIFONATI

*Una gamma completa
per soddisfare ogni necessità*

Costruiti interamente in acciaio INOX 304, non si ossidano, non arrugginiscono, sono adatti a tutti i tipi di evacuazione: Chimica, organica e a tutte le temperature, per questo facilitano la pulizia dei locali in tutti i settori d'impiego.

I chiusini Caggiati offrono una vasta e versatile gamma di articoli adatti per ogni esigenza con combinazione di avanzato design, alta qualità e facile installazione, tutto questo a prezzi competitivi.

I chiusini Caggiati trovano applicazione nei seguenti settori: **INDUSTRIA ALIMENTARE, CHIMICA FARMACEUTICA, COSMETICA, LABORATORI E OSPEDALI, CUCINE PROFESSIONALI, PISCINE, COSTRUZIONI NAVALI, ecc.**

CHIUSINI INOX SIFONATI

serie 100/150/200 mm



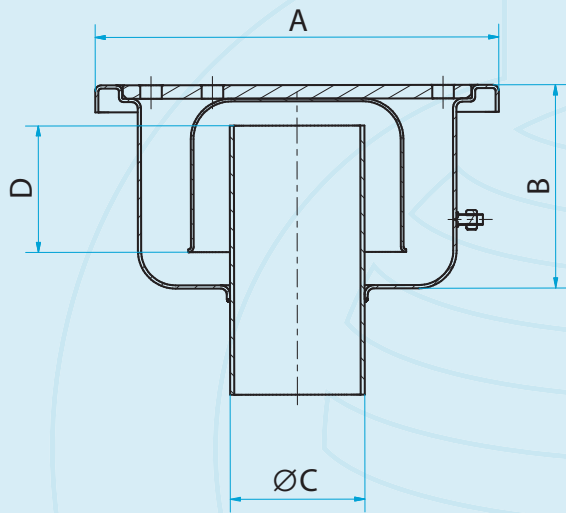
CAGGIATI MAURIZIO S.r.l. - Strada Langhirano, 351 - 43124 Corcagnano
(Parma) Italia
tel. 0521.632050 - Fax 0521.632051
www.caggiatimaurizio.it - info@caggiatimaurizio.it



Caggiati Maurizio

COSTRUZIONE CHIUSINI SIFONATI - CANALINE A FESSURA - CANALINE CON GRIGLIATO
DIFFUSORI DI LAVAGGIO - IN ACCIAIO INOX

Caggiati Maurizio



Chiusini serie 100/150/200 a scarico verticale



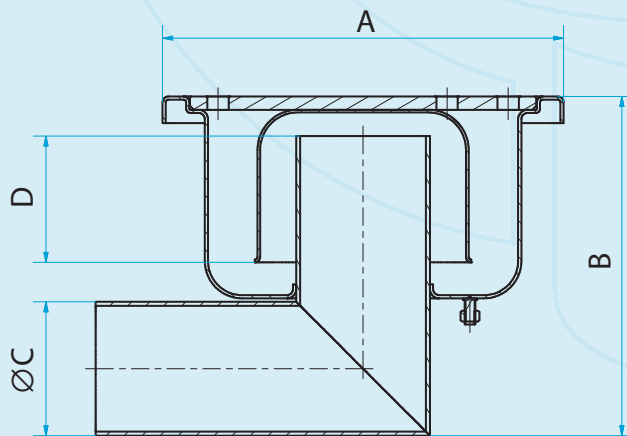
C1040

C1040/1

C1550

C2063LEG

A (mm)	100 x 100	100 x 100	150 x 150	200 x 200
B (mm)	34	70	76	95
C (mm)	40	40	50	63
D (mm)	15	48	49	53
PORTATA lt/min	14	14	30	44,5
Classe di carico	B125	B125	L15	K3



Chiusini serie 100/150/200 a scarico laterale



C1040Z

C1040/1Z

C1550Z

C2063ZLEG

A (mm)	100 x 100	100 x 100	150 x 150	200 x 200
B (mm)	76	112	128	160
C (mm)	40	40	50	63
D (mm)	15	48	49	53
PORTATA lt/min	14	14	30	44,5
Classe di carico	B125	B125	L15	K3



Caggiati Maurizio

The Caggiati Maurizio firm was founded in 1966 by Maurizio Caggiati, as a mechanical structural workshop making pieces (parts/elements) custom-made for its clients. The care taken with the product, the attention paid to client and the analysis of problems relating to hygiene and to the discharge of water in the agricultural-food, dairy, cheese and pharmaceutical/chemical sectors, led the Caggiati Maurizio firm at the end of the 1970s to develop and consolidate its production, creating its own brand and asserting itself as a leader in the sector in the Italian market and in several foreign markets. The high flexibility of the production cycles allows "Caggiati Maurizio" to create unique pieces or also small lots in order to meet and resolve the client's needs.

TRAPPED FLOOR DRAINS

A complete range to suit every need

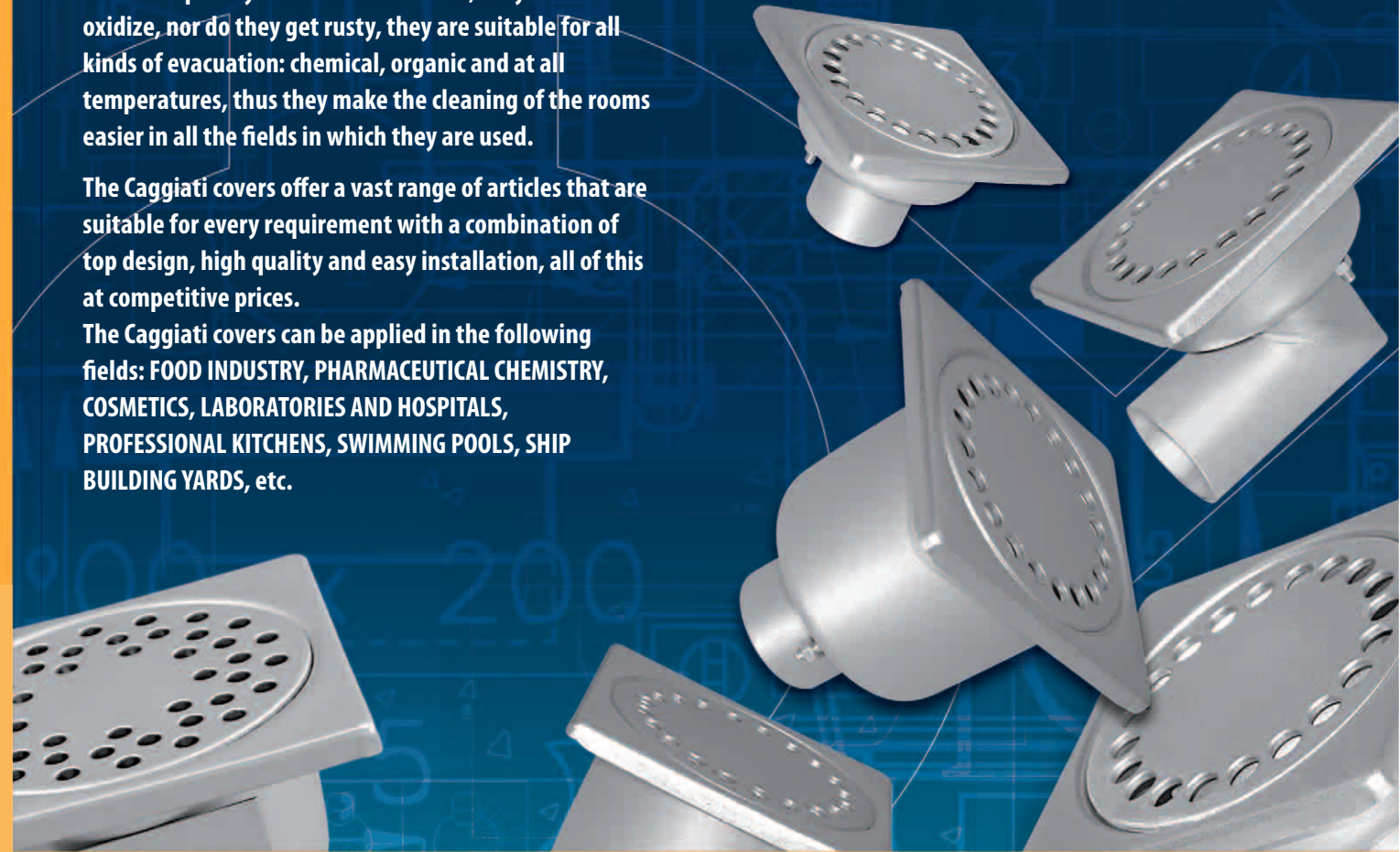
Made completely of 304 stainless steel, they do not oxidize, nor do they get rusty, they are suitable for all kinds of evacuation: chemical, organic and at all temperatures, thus they make the cleaning of the rooms easier in all the fields in which they are used.

The Caggiati covers offer a vast range of articles that are suitable for every requirement with a combination of top design, high quality and easy installation, all of this at competitive prices.

The Caggiati covers can be applied in the following fields: **FOOD INDUSTRY, PHARMACEUTICAL CHEMISTRY, COSMETICS, LABORATORIES AND HOSPITALS, PROFESSIONAL KITCHENS, SWIMMING POOLS, SHIP BUILDING YARDS, etc.**

TRAPPED FLOOR DRAINS

series 100/150/200 mm

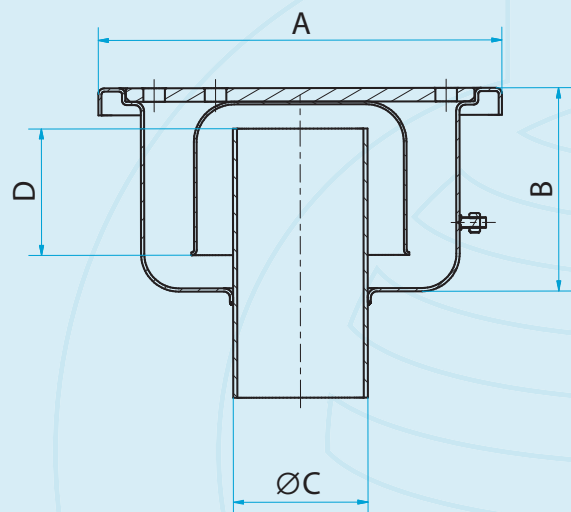


CAGGIATI MAURIZIO S.r.l. - Strada Langhirano, 351 - 43124 Corcagnano (Parma) Italia
tel. +39 0521.632050 - Fax +39 0521.632051
www.caggiatimaurizio.it - info@caggiatimaurizio.it



CONSTRUCTIONS DRAINS AND COVERS - SLOT DRAINAGE CHANNELS
DRAINAGE CHANNEL WITH GRATING - SPRAYBALLS - IN STAINLESS STEEL

Caggiati Maurizio



Drain trap cover series 100/150/200 vertical outlet



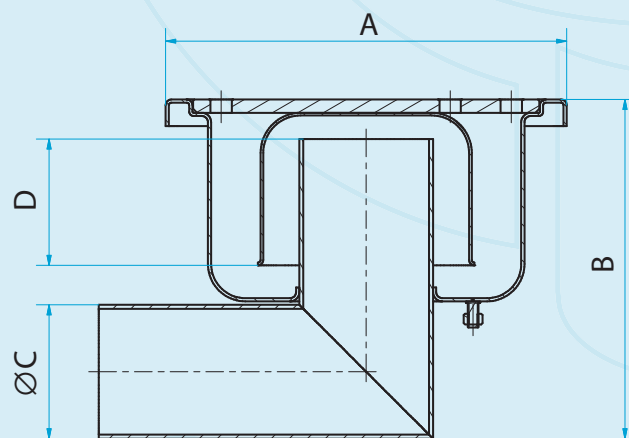
C1040

C1040/1

C1550

C2063LEG

A (mm)	100 x 100	100 x 100	150 x 150	200 x 200
B (mm)	34	70	76	95
C (mm)	40	40	50	63
D (mm)	15	48	49	53
DISCHARGE lt/min	14	14	30	44,5
Load class	B125	B125	L15	K3



Drain trap cover series 100/150/200 lateral outlet



C1040Z

C1040/1Z

C1550Z

C2063ZLEG

A (mm)	100 x 100	100 x 100	150 x 150	200 x 200
B (mm)	76	112	128	160
C (mm)	40	40	50	63
D (mm)	15	48	49	53
DISCHARGE lt/min	14	14	30	44,5
Load class	B125	B125	L15	K3