

LUXIN

cupole monolux



SCHEDA DI MONTAGGIO

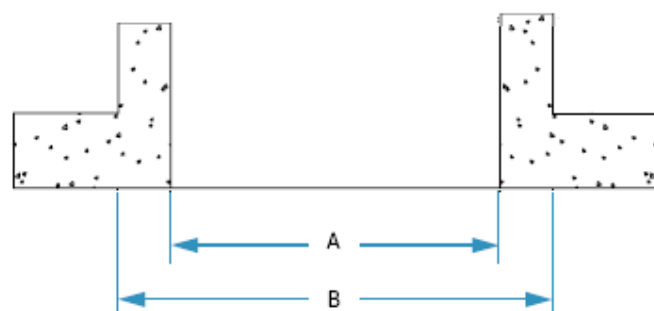


Serie quadrata

AMLQ

SERIE QUADRATA			
MODELLO	A cm	B cm	Area luce netta mq
AMLQ 00	40x40	55	0,16
AMLQ 01	50x50	65	0,25
AMLQ 02	60x60	75	0,36
AMLQ 03	70x70	85	0,49
AMLQ 04	80x80	95	0,84
AMLQ 05	90x90	105	0,81
AMLQ 06	100x100	115	1
AMLQ 07	110x110	125	1,21
AMLQ 08	120x120	135	1,44
AMLQ 09	130x130	145	1,56
AMLQ 10	150x150	165	2,25
AMLQ 11	160x160	175	2,56
AMLQ 12	170x170	185	2,89
AMLQ 13	180x180	195	3,24
AMLQ 14	200x200	215	4

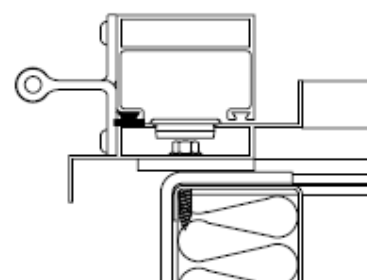
S = DISPOSITIVO SINGOLO
T = DISPOSITIVO TANDEM



Serie quadrata
AMLQ

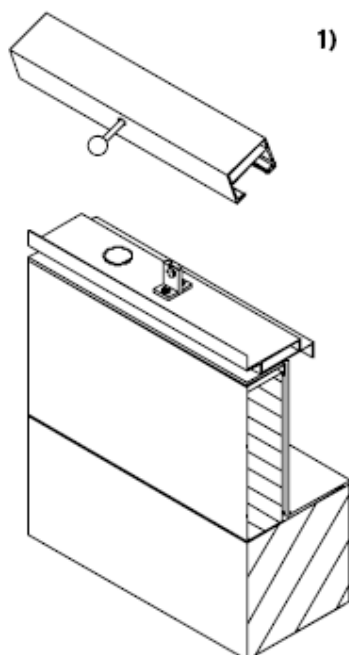
TELAIO DI APERTURA QUADRANGOLARE

Telaio (con configurazione tubolare - Kg.1/ml) e controtelaio (con configurazione a Z - Kg.1/ml) in alluminio estruso naturale lega UNI 6060, assemblato per cianfrinatura, completo di guarnizioni in alfaprene, cerniere in alluminio, rivetti e viterie in acciaio inox.



DISPOSITIVI DI APERTURA MANUALE:

1) APERTURA MANUALE CON SCROCCO

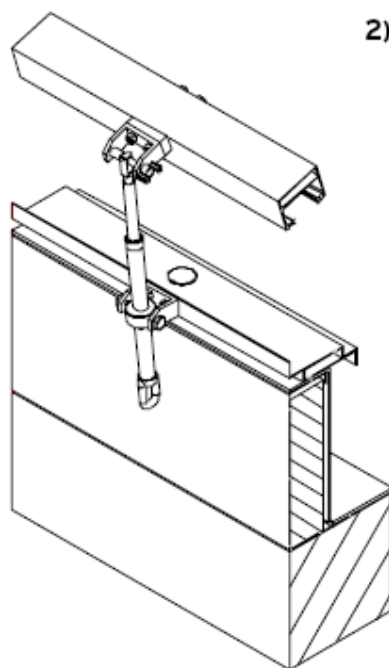


Il dispositivo di apertura è composto da: scrocco in acciaio inox, staffe di supporto in acciaio zincato e 2 molle a gas⁽¹⁾.

Il dispositivo di scrocco può essere sia interno che esterno (su richiesta) e viene attivato accedendo manualmente alla cupola.

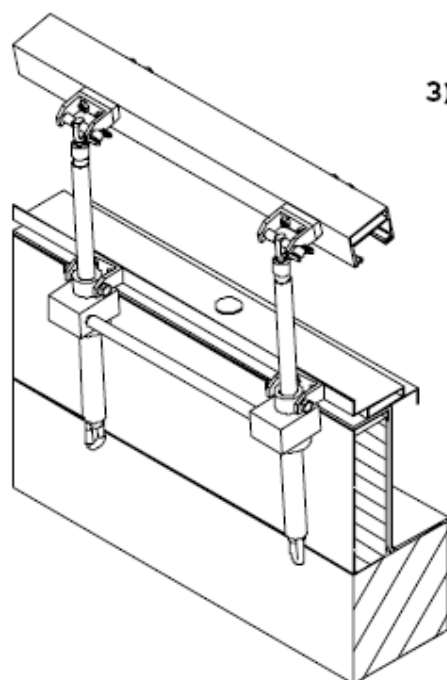
(1) Per lucernai di larghezza inferiore a cm.90 le molle a gas vengono sostituite da arresti dentati.

2) APERTURA MANUALE SINGOLA



Il dispositivo di apertura è composto da: vite senza fine (corsa mm. 300) azionabile per mezzo di un'asta mobile con gancio e staffe di supporto in alluminio anodizzato.

3) APERTURA MANUALE TANDEM



Il dispositivo di apertura è composto da 2 viti senza fine (corsa mm. 300) collegate da barra in alluminio, azionabili per mezzo di un'asta mobile con gancio e staffe di supporto in alluminio anodizzato.

ACCESSORIO APERTURA MANUALE:

ASTA MOBILE CON GANCIO

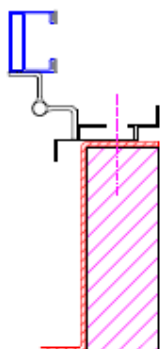
Possibili lunghezze mt. 2 - 2,5 - 3



- 1) APERTURA MANUALE CON SCROCCO
- 2) 3) APERTURA MANUALE CON ASTA MOBILE GANCIO

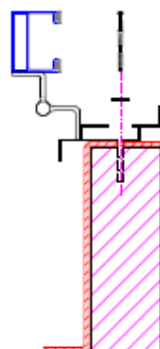
FASI DI FISSAGGIO DI UN TELAIO APRIBILE SU MURETTO

- FASE 1 -



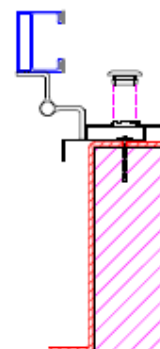
FORARE IL MURETTO UTILIZZANDO COME DIMA GLI APPOSITI FORI GIÀ CREATI SUL TELAIO FISSO.

- FASE 2 -



INSERIRE TASSELLO (8X50) NELLA RONDELLA (8X16) E INTRODURRE IL TUTTO NEL FORO.

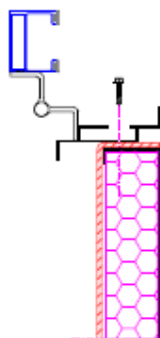
- FASE 3 -



SILICONARE IL PERIMETRO DEL FORO INDICATO E INSERIRE IL TAPPO NERO.

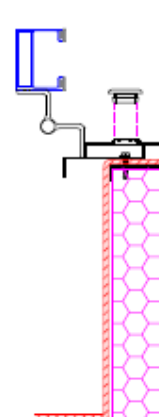
FASI DI FISSAGGIO DI UN TELAIO APRIBILE SU BASAMENTO

- FASE 1 -

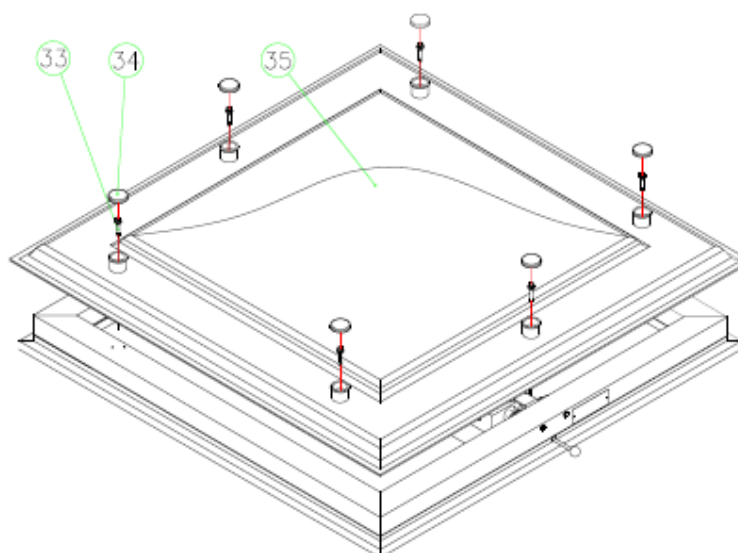


FORARE IL BASAMENTO (O LAMIERA GENERICA) TRAMITE L'AUTOFORANTE 6,3X32 UTILIZZANDO UN AVVITATORE (SE NON SI DISPONE DI QUESTO FORARE CON PUNTA DI 5 E AVVITARE CON CHIAVE DI 10).

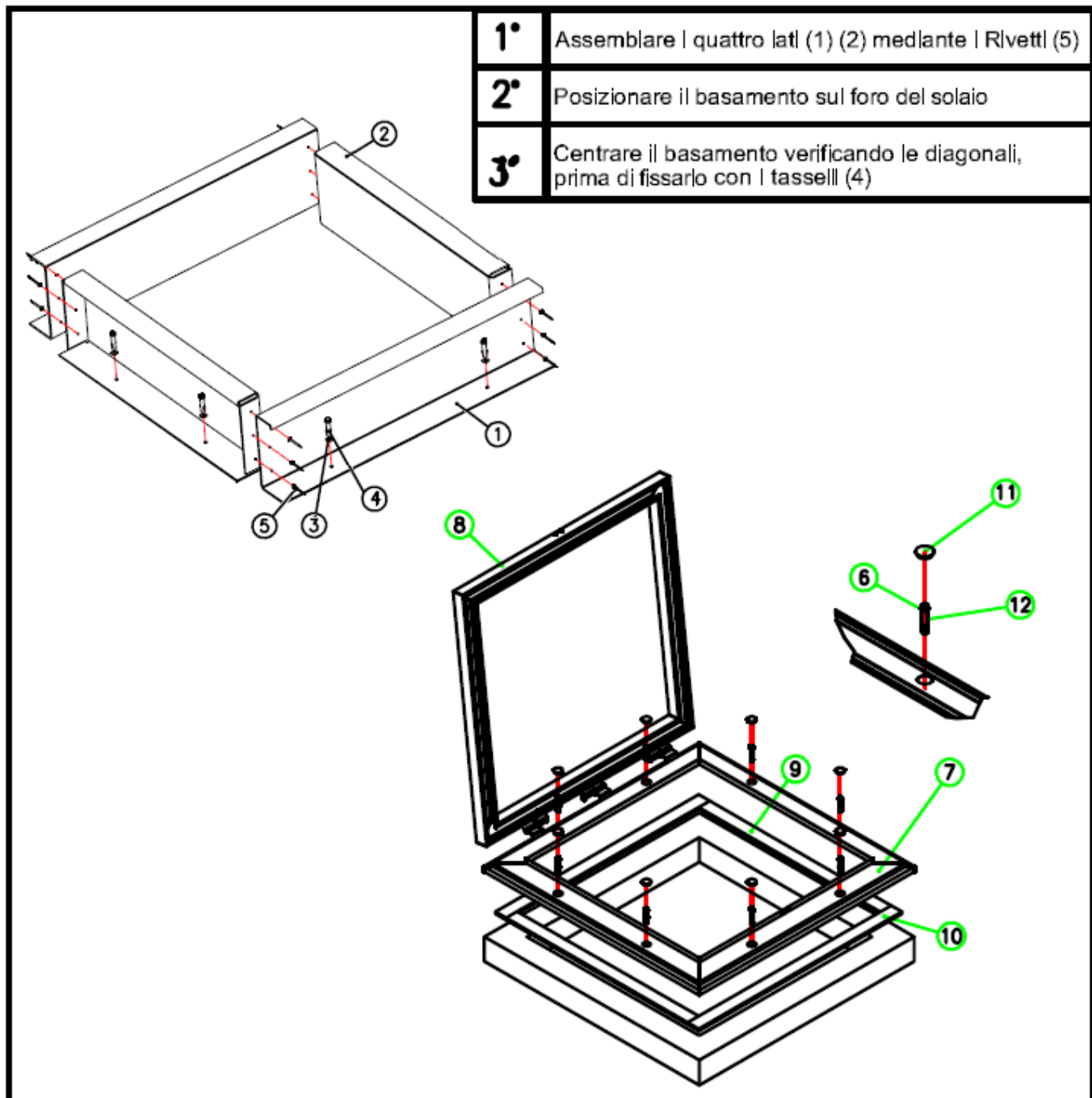
- FASE 2 -



SILICONARE IL PERIMETRO DEL FORO INDICATO E INSERIRE IL TAPPO NERO.



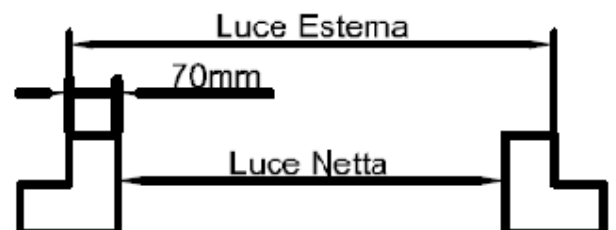
- 1) APERTURA MANUALE CON SCROCCO
 2) 3) APERTURA MANUALE CON ASTA MOBILE GANCIO



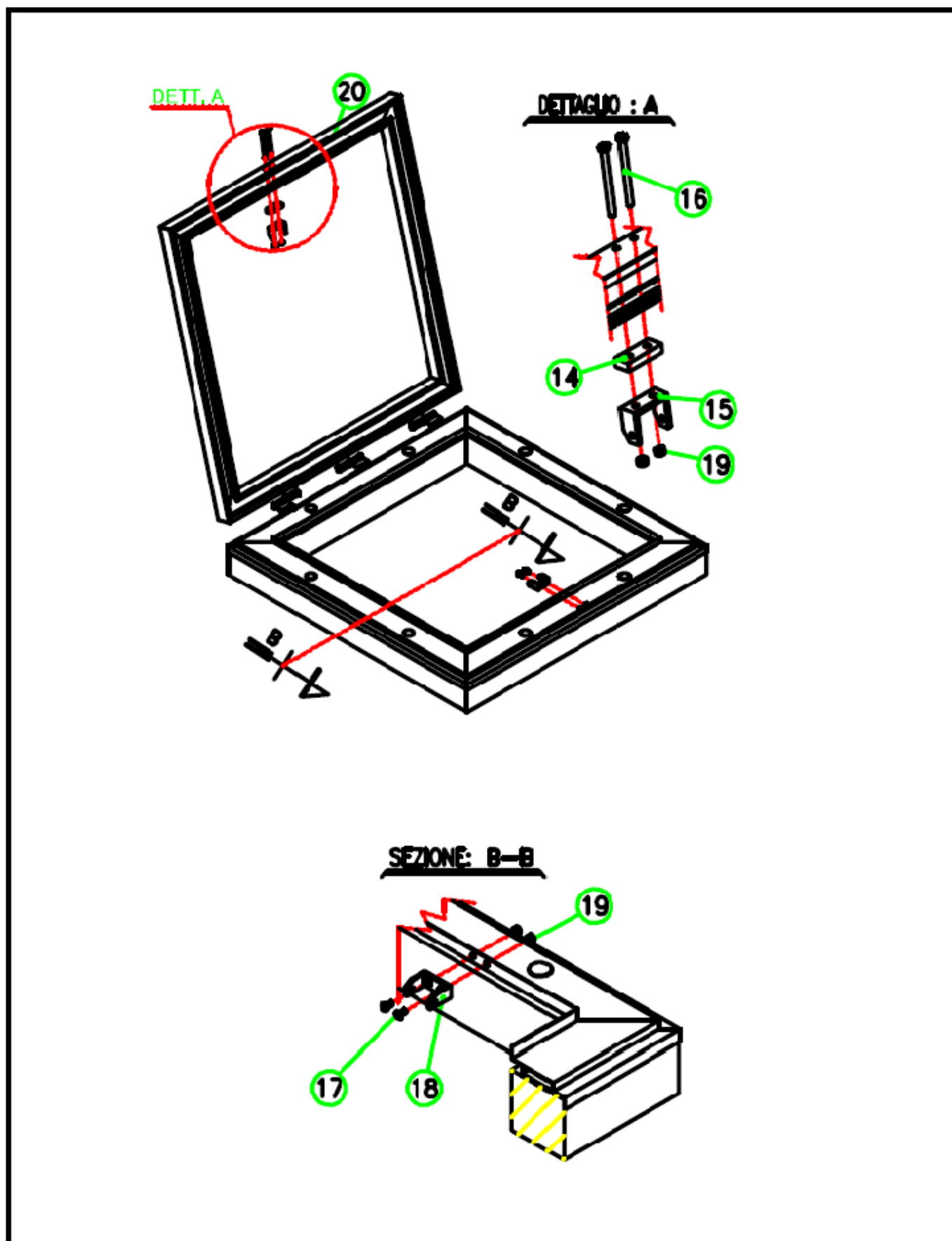
1°	Assemblare i quattro lati (1) (2) mediante i Rivetti (5)
2°	Posizionare il basamento sul foro del solaio
3°	Centrare il basamento verificando le diagonali, prima di fissarlo con i tasselli (4)

FASE MONT.	DESCRIZIONE
1°	Applicare la Guarnizione (9) (10) sulla flangia sup. del basamento (nota)
2°	Posizionare il telaio (7) centrandolo sul basamento
3°	Fissare il telaio per mezzo del tassello 8 x 50 (12)
4°	Applicare i tappi (11) Ø mm26 per a chiusura dei fori di fissaggio

(nota) Il basamento può essere realizzato in qualsiasi materiale, purchè consenta un corretto ancoraggio del telaio o della cupola e venga realizzato ripetendo le quote sotto indicate

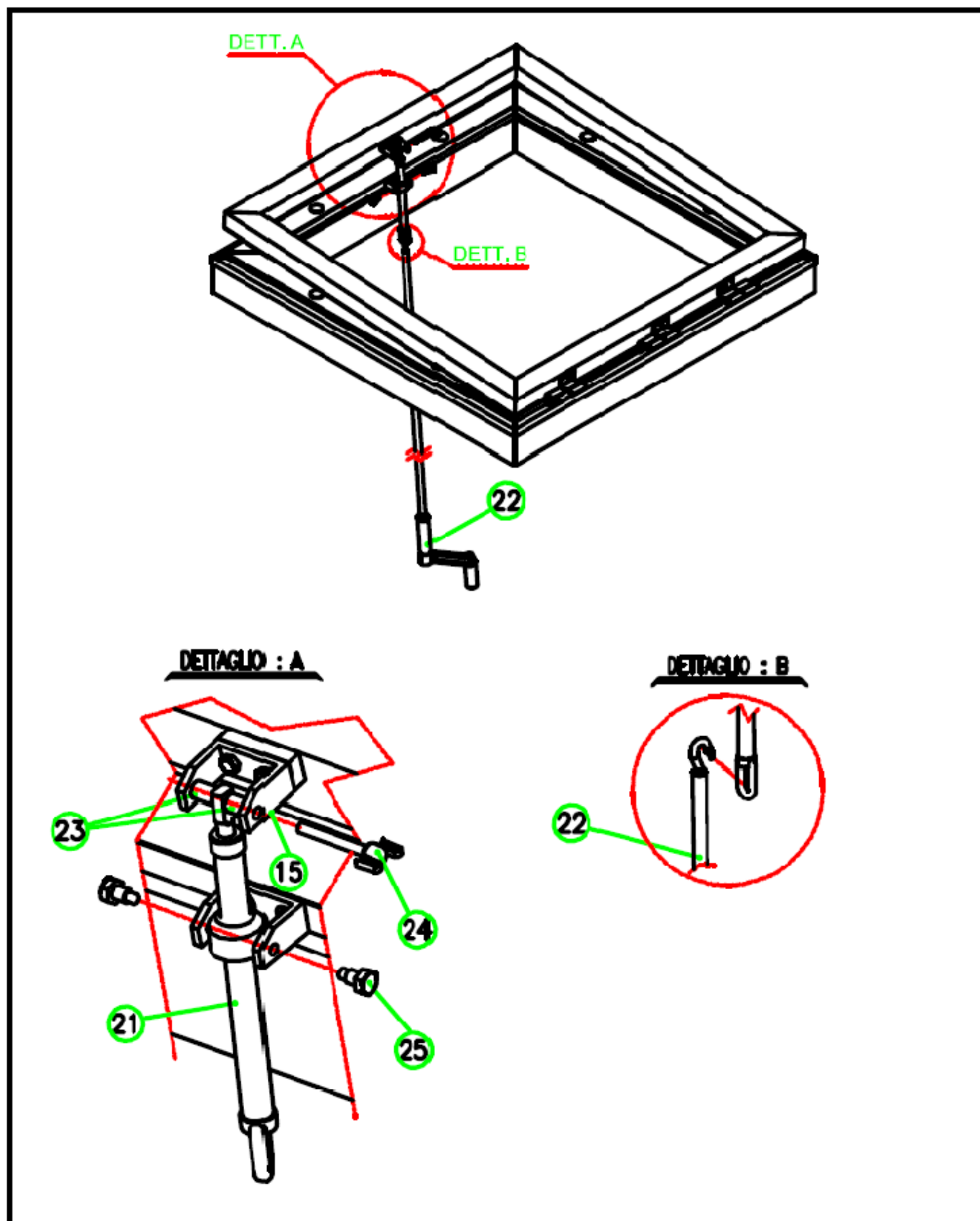


2) 3) APERTURA MANUALE CON ASTA MOBILE GANCIO



FASE MONT.	DESCRIZIONE
1°	Fissare la staffa sup. (15) all'anta mobile del telaio attraverso le viti (16) 6x80 inox e dadi (19)
2°	Vincolare la staffa inf. (18) all'anta fissa del telaio con le viti (17) e i dadi (19)

2) 3) APERTURA MANUALE CON ASTA MOBILE GANCIO



FASE MONT.	DESCRIZIONE
1°	Vincolare la testa de l'attuatore all' nterno della staffa sup.(15) per mezzo della vite (24), inserendo tra la staffa sup. e l'attuatore i distanziali (23)
2°	Fissare il corpo dell' attuatore (21) alla staffa Inf. attraverso le viti (25)