

# LUXIN

cupole monolux



## SCHEDA DI MONTAGGIO



*Serie quadrata*

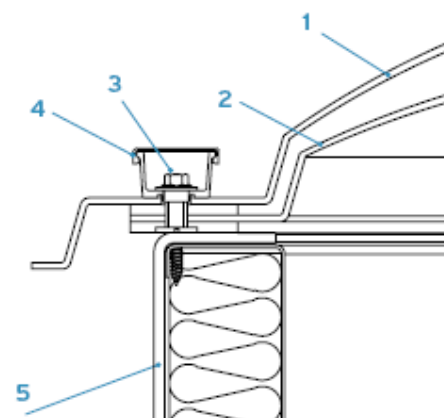
**LQ**



## BICCHIEROTTO

### SISTEMA DI FISSAGGIO PER CUPOLE IN POLICARBONATO COMPATTO

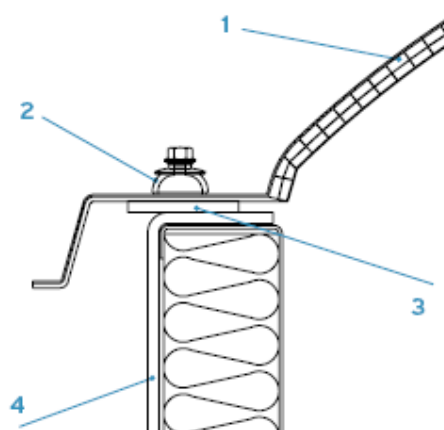
- 1 parete esterna
- 2 parete interna
- 3 vite/tassello di fissaggio racchiuso in bicchierotto in metacrilato con tappo di protezione
- 4 bicchierotto in metacrilato
- 5 manto di impermeabilizzazione



## VITE CON GUARNIZIONE

### SISTEMA DI FISSAGGIO DI CUPOLE E LUCERNARI CONTINUI IN POLICARBONATO ALVEOLARE

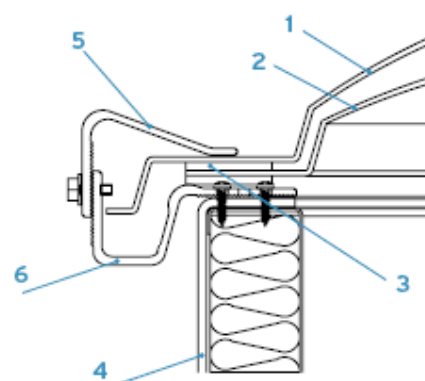
- 1 lucernario in polycarbonato alveolare
- 2 vite / tassello di fissaggio con guarnizione a panettone
- 3 guarnizione in poliuretano espanso impregnata
- 4 manto di impermeabilizzazione



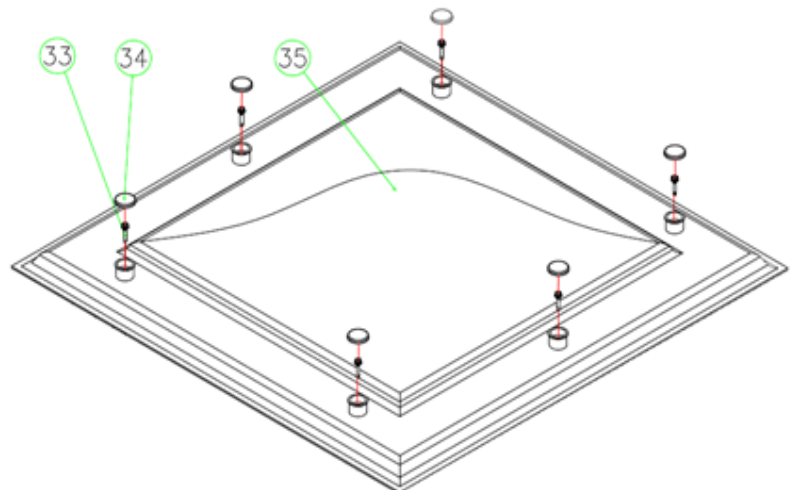
## MORSETTO

### SISTEMA DI FISSAGGIO PER CUPOLE IN METACRILATO E LUCERNARI CONTINUI IN METACRILATO E POLICARBONATO

- 1 parete esterna
- 2 parete interna
- 3 guarnizione in poliuretano espanso
- 4 manto di impermeabilizzazione
- 5 elemento superiore morsetto
- 6 elemento inferiore morsetto

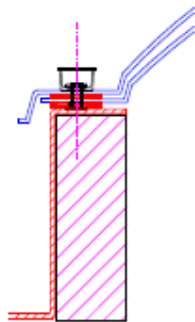


FASE	DESCRIZIONE
1°	Centrare la cupola (35)
2°	Fissare mediante l'autoforante (33)
3°	Applicare i tappi (34) sugli appositi bicchierotti



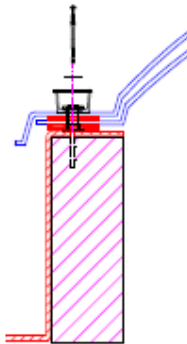
### FASI DI FISSAGGIO DELLA CUPOLA SU BASAMENTO IN C.A.

- FASE 1 -



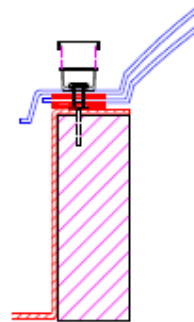
FORARE CON PUNTA DI 6

- FASE 2 -



INSERIRE TASSELLO (8X60)  
NELLA RONDELLA (8X16) E  
INTRODURRE IL TUTTO NEL  
FORO.

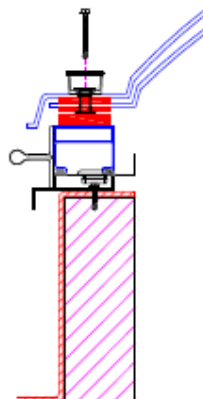
- FASE 3 -



UNA VOLTA SERRATO IL  
TASSELLO CHIUDERE IL  
BICCHIEROTTO CON IL  
COPERCHIETTO NERO.

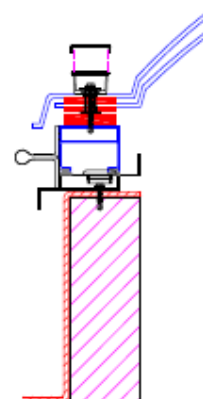
### FASI DI FISSAGGIO DELLA CUPOLA SU TELAIO

- FASE 1 -



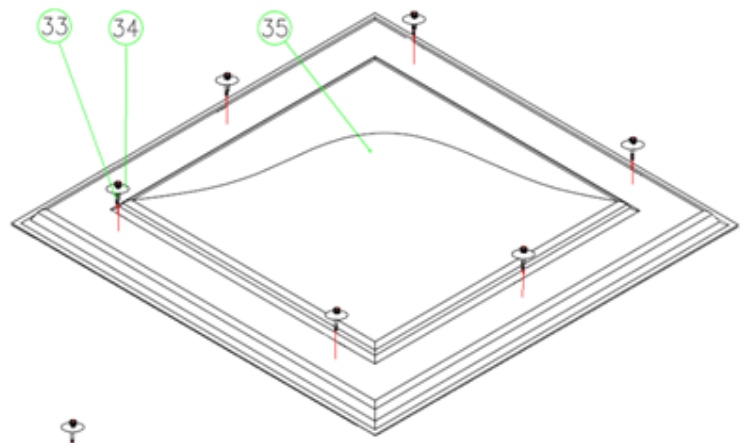
UNA VOLTA CENTRATA LA  
CUPOLA SUL TELAIO, FISSARLA  
TRAMITE AUTOFORANTE 6,3X38  
CON L'AUTO DI UN AVVITATORE.

- FASE 2 -



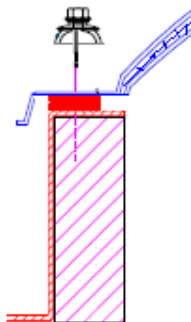
UNA VOLTA SERRATA LA VITE  
AUTOFORANTE, CHIUDERE IL  
BICCHIEROTTO CON IL  
COPERCHIETTO NERO.

FASE	DESCRIZIONE
1°	Centrare la cupola (35)
2°	Fissare mediante vite / tassello di fissaggio (33)
3°	guarnizione a panettone (34)



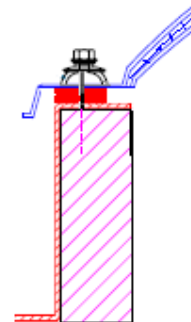
### FASI DI FISSAGGIO DELLA CUPOLA SU BASAMENTO

- FASE 1 -



CENTRARE LA VITE / TASSELLO  
DOPO AVER INSERITO LA  
GUARNIZIONE IN POLIURETANO

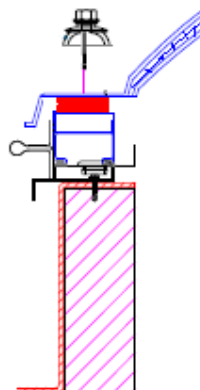
- FASE 2 -



SERRARE LA VITE / TASSELLO  
COMPRIMENDO LA  
GUARNIZIONE A PANETTONE

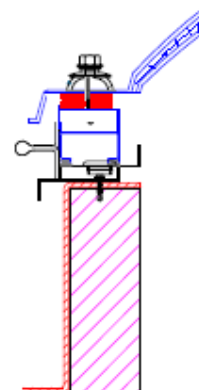
### FASI DI FISSAGGIO DELLA CUPOLA SU TELAIO

- FASE 1 -

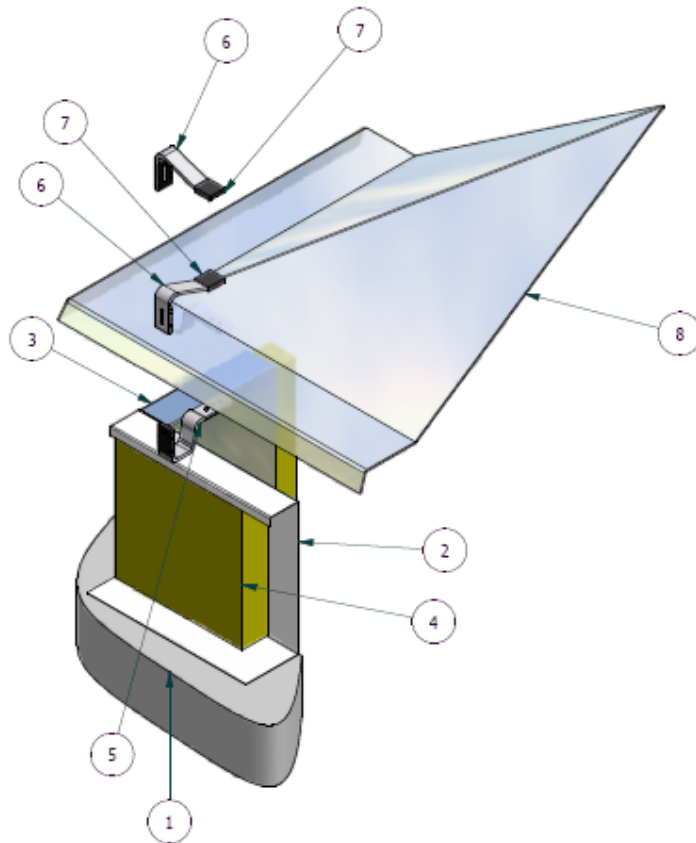


CENTRARE LA VITE / TASSELLO  
DOPO AVER INSERITO LA  
GUARNIZIONE IN POLIURETANO

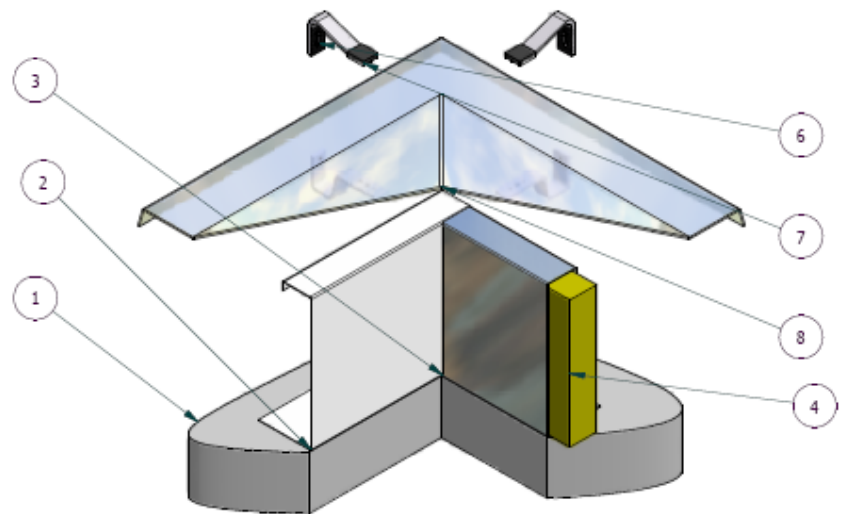
- FASE 2 -



SERRARE LA VITE / TASSELLO  
COMPRIMENDO LA  
GUARNIZIONE A PANETTONE



Elenco parti		
ELEM	QTÀ	NOME PARTE
1	1	FORO
2	1	BAS
3	1	BAS C
4	2	COIB
5	2	MORSETTO INFERIORE
6	2	MORSETTO SUPERIORE
7	2	gomminimors
8	1	CUP



### FASI DI POSA:

1. Montare il giunto espanso sulla flangia del basamento.
2. Centrare il modulo rispetto al basamento.
3. Collocare la parte inferiore del morsetto sotto il modulo e fare riferimenti per il fissaggio.
4. Togliere il modulo.
5. Fissare il morsetto inferiore con le viti autoforanti sul basamento.
6. Posare il modulo.
7. Montare la parte superiore del morsetto avendo cura di fissarlo all'inferiore con adeguata precarica