

TENDA ROTOLANTE PER INTERNI



MANUALE D'INSTALLAZIONE ED ISTRUZIONI D'USO

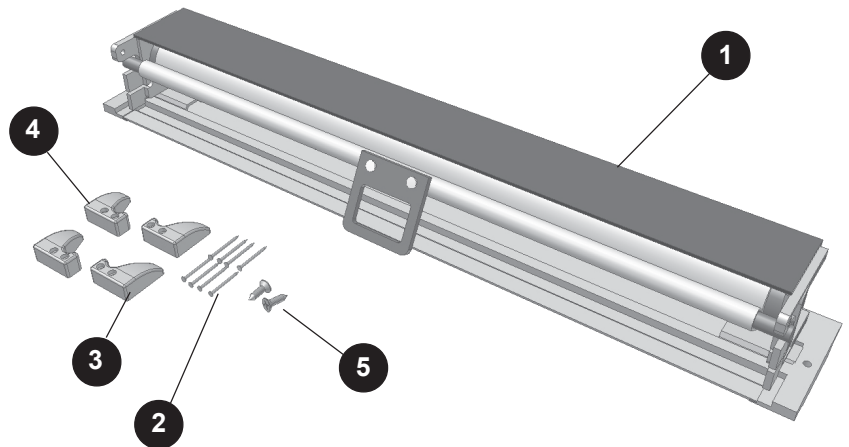
italiano

REV.1 10-10-06

1. COMPOSIZIONE DEL KIT DI MONTAGGIO

Il kit di montaggio della **tenda rotolante per interni** è composto da:

- 1 Tenda avvolgibile
- 2 Chiodi fissaggio guide laterali
- 3 Gancio tenda avvolgibile DX
- 4 Gancio tenda avvolgibile SX
- 5 Viti fissaggio supporti

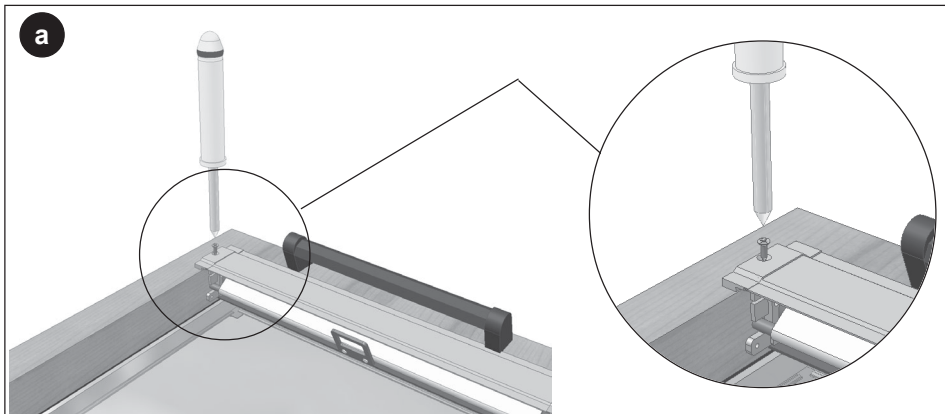


2. APPLICAZIONE

La **tenda rotolante per interni** può essere installata sulle finestre per tetti per le seguenti applicazioni:

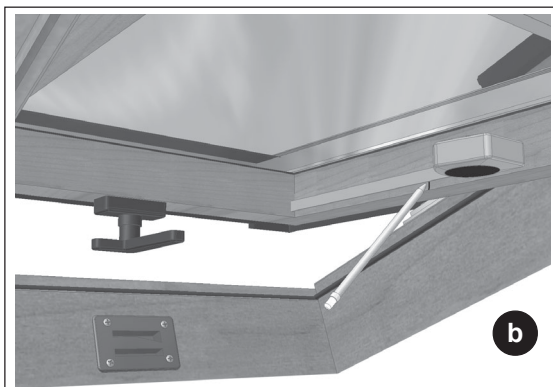
filtrare la luce del sole,
proteggere dal caldo,
tutelare la privacy.

3. INSTALLAZIONE

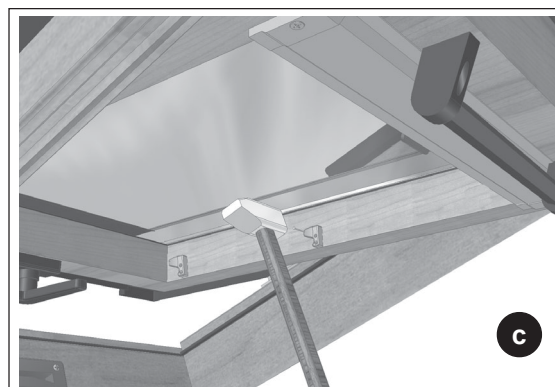


a) Posizionare il supporto tenda avvolgibile (rif.1) sul battente lato del maniglione.

Fissare il supporto tenda avvolgibile tramite un cacciavite nel telaio del battente, utilizzando le apposite viti (rif.5) in dotazione



b) Eseguire con una matita un segno di per fissare i ganci tenda (rif. 3 e 4) sul telaio del battente. Tale segno deve essere fatto sul lato più lungo del telaio ed alla distanza pari alla metà della dimensione del telaio stesso.



c) Tenere stretto il gancio della tenda ed inserire con la mano uno dei chiodi in dotazione (rif.2). Fare attenzione al verso DX-SX dei ganci. Battere il chiodo tramite un martello. Appoggiare il secondo gancio; la posizione di questo gancio determina la chiusura massima della tenda.