

LUXIN

cupole monolux

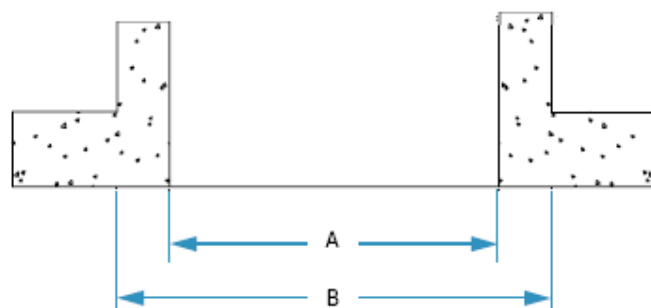


SCHEDA DI MONTAGGIO

 *Serie circolare* **AMLC**

SERIE CIRCOLARE

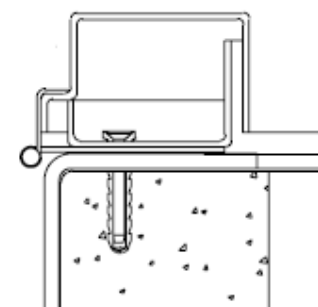
MODELLO	∅ A cm	∅ B cm	Area luce netta mq
AMLC00	50	65	0,2
AMLC01	60	75	0,28
AMLC02	70	85	0,38
AMLC03	80	95	0,5
AMLC04	90	105	0,64
AMLC05	100	115	0,78
AMLC06	110	125	0,95
AMLC07	120	135	1,13
AMLC08	130	145	1,33
AMLC09	140	155	1,53
AMLC10	150	165	1,76
AMLC11	160	175	2,01
AMLC12	180	195	2,54
AMLC13	200	215	3,14



Serie circolare **AMLC**

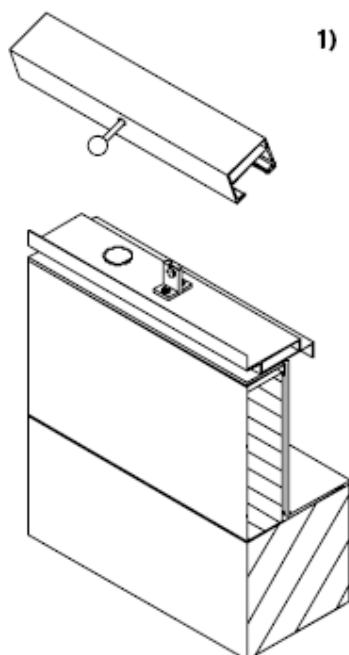
TELAIO DI APERTURA CIRCOLARE

Telaio e controtelaio (con configurazione a C) in resina poliesteri rinforzata con fibre di vetro, completo di guarnizione in polietilene espanso collocata sul bordo di appoggio.



DISPOSITIVI DI APERTURA MANUALE:

1) APERTURA MANUALE CON SCROCCO

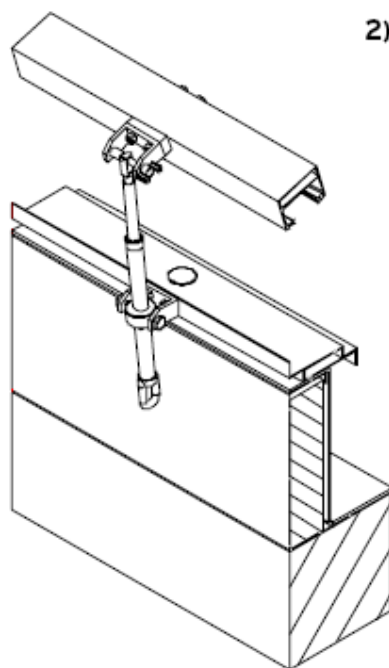


Il dispositivo di apertura è composto da: scrocco in acciaio inox, staffe di supporto in acciaio zincato e 2 molle a gas⁽¹⁾.

Il dispositivo di scrocco può essere sia interno che esterno (su richiesta) e viene attivato accedendo manualmente alla cupola.

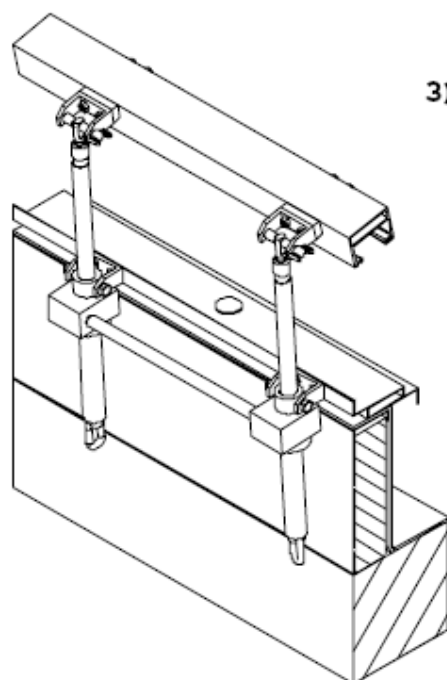
(1) Per lucernai di larghezza inferiore a cm.90 le molle a gas vengono sostituite da arresti dentati.

2) APERTURA MANUALE SINGOLA



Il dispositivo di apertura è composto da: vite senza fine (corsa mm. 300) azionabile per mezzo di un'asta mobile con gancio e staffe di supporto in alluminio anodizzato.

3) APERTURA MANUALE TANDEM



Il dispositivo di apertura è composto da 2 viti senza fine (corsa mm. 300) collegate da barra in alluminio, azionabili per mezzo di un'asta mobile con gancio e staffe di supporto in alluminio anodizzato.

ACCESSORIO APERTURA MANUALE:

ASTA MOBILE CON GANCIO

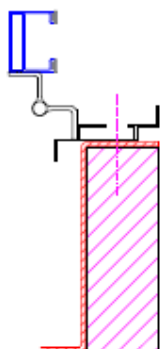
Possibili lunghezze
mt. 2 - 2,5 - 3



- 1) APERTURA MANUALE CON SCROCCO
- 2) 3) APERTURA MANUALE CON ASTA MOBILE GANCIO

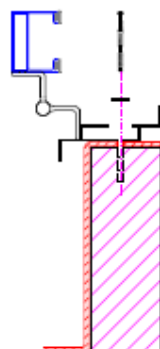
FASI DI FISSAGGIO DI UN TELAIO APRIBILE SU MURETTO

- FASE 1 -



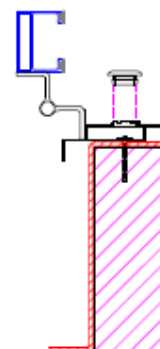
FORARE IL MURETTO UTILIZZANDO COME DIMA GLI APPOSITI FORI GIÀ CREATI SUL TELAIO FISSO.

- FASE 2 -



INSERIRE TASSELLO (8X50) NELLA RONDELLA (8X16) E INTRODURRE IL TUTTO NEL FORO.

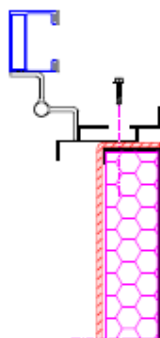
- FASE 3 -



SILICONARE IL PERIMETRO DEL FORO INDICATO E INSERIRE IL TAPPO NERO.

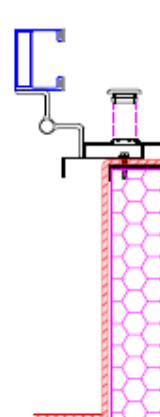
FASI DI FISSAGGIO DI UN TELAIO APRIBILE SU BASAMENTO

- FASE 1 -

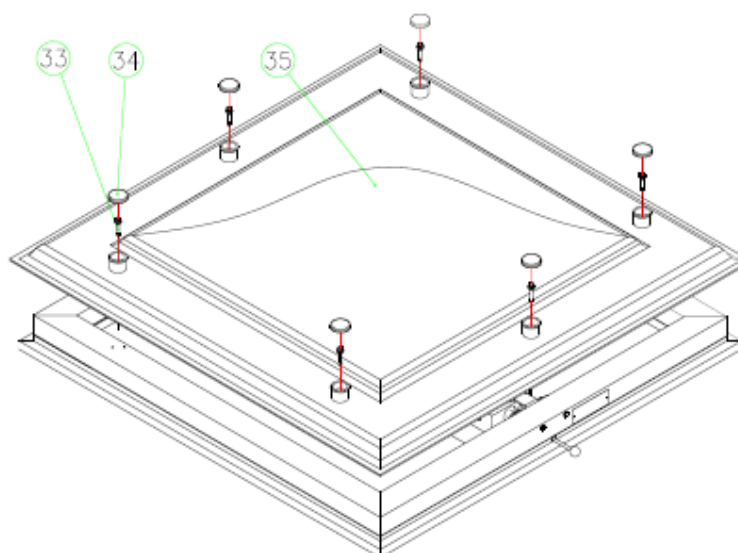


FORARE IL BASAMENTO (O LAMIERA GENERICA) TRAMITE L'AUTOFORANTE 6,3X32 UTILIZZANDO UN AVVITATORE (SE NON SI DISPONE DI QUESTO FORARE CON PUNTA DI 5 E AVVITARE CON CHIAVE DI 10).

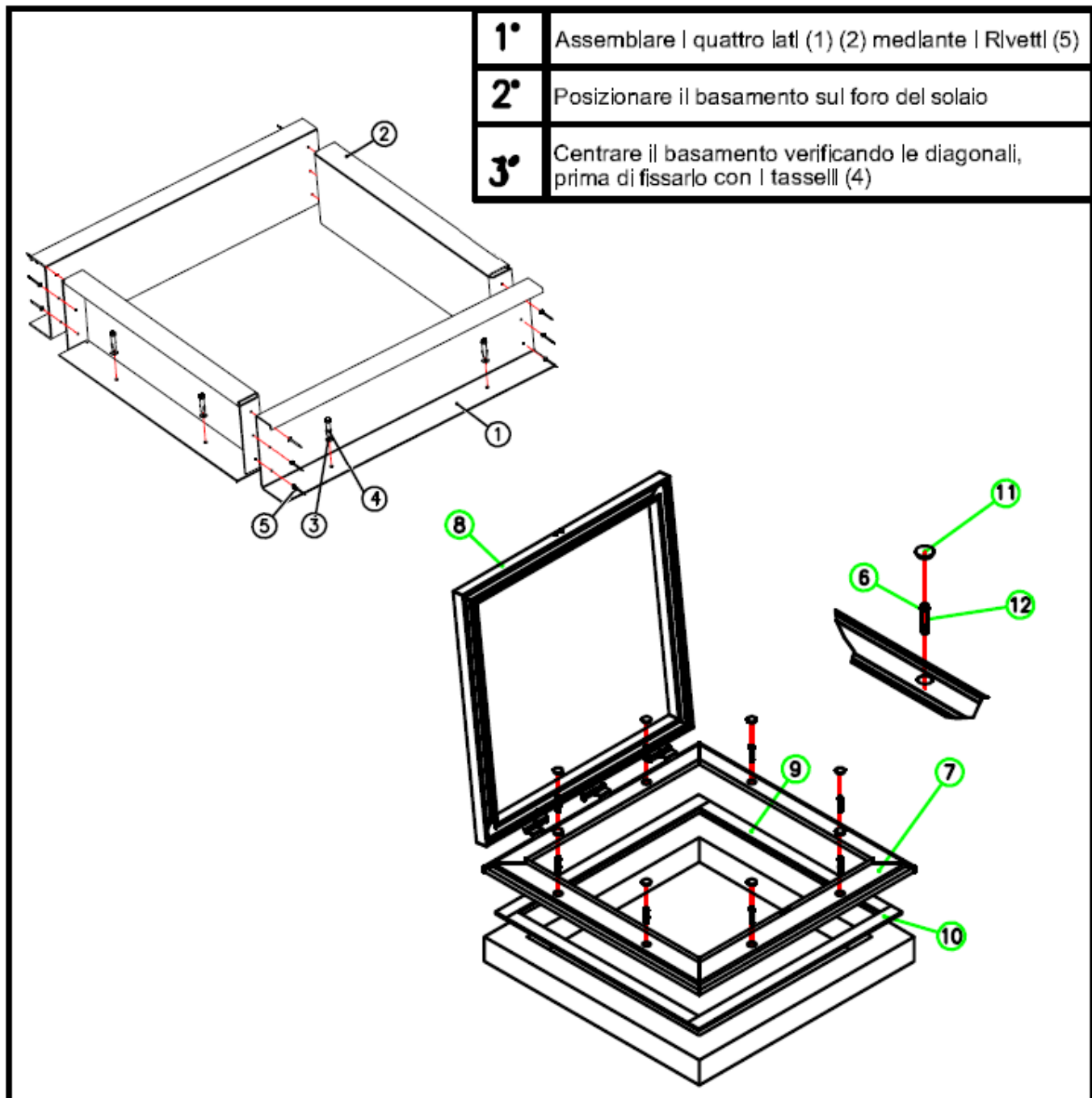
- FASE 2 -



SILICONARE IL PERIMETRO DEL FORO INDICATO E INSERIRE IL TAPPO NERO.



- 1) APERTURA MANUALE CON SCROCCO
 2) 3) APERTURA MANUALE CON ASTA MOBILE GANCIO



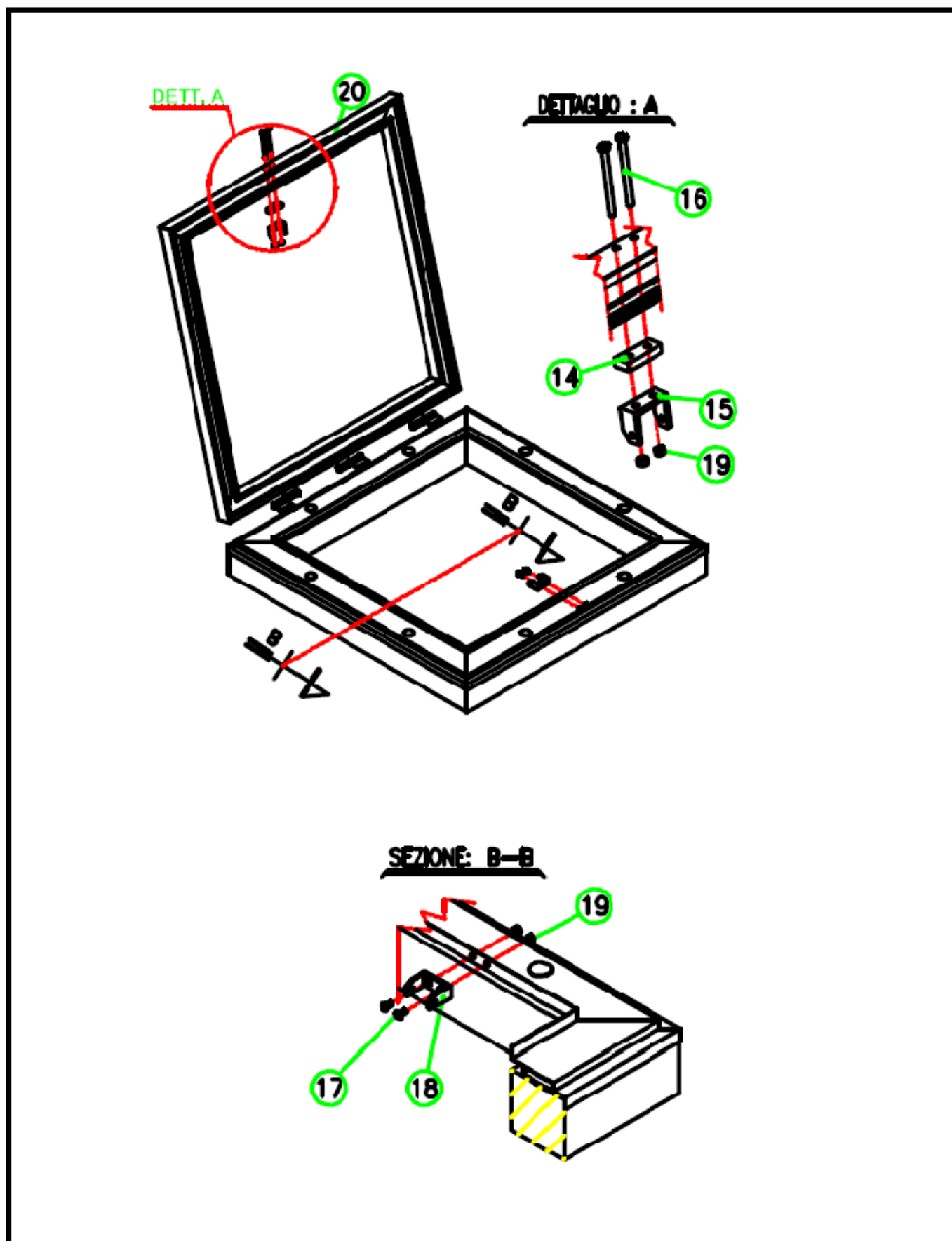
1°	Assemblare i quattro lati (1) (2) mediante i Rivetti (5)
2°	Posizionare il basamento sul foro del solaio
3°	Centrare il basamento verificando le diagonali, prima di fissarlo con i tasselli (4)

FASE MONT.	DESCRIZIONE
1°	Applicare la Guarnizione (9) (10) sulla flangia sup. del basamento (nota)
2°	Posizionare il telaio (7) centrandolo sul basamento
3°	Fissare il telaio per mezzo del tassello 8 x 50 (12)
4°	Applicare i tappi (11) Ø mm26 per a chiusura dei fori di fissaggio

(nota) Il basamento può essere realizzato in qualsiasi materiale, purchè consenta un corretto ancoraggio del telaio o della cupola e venga realizzato rispettando le quote sotto indicate

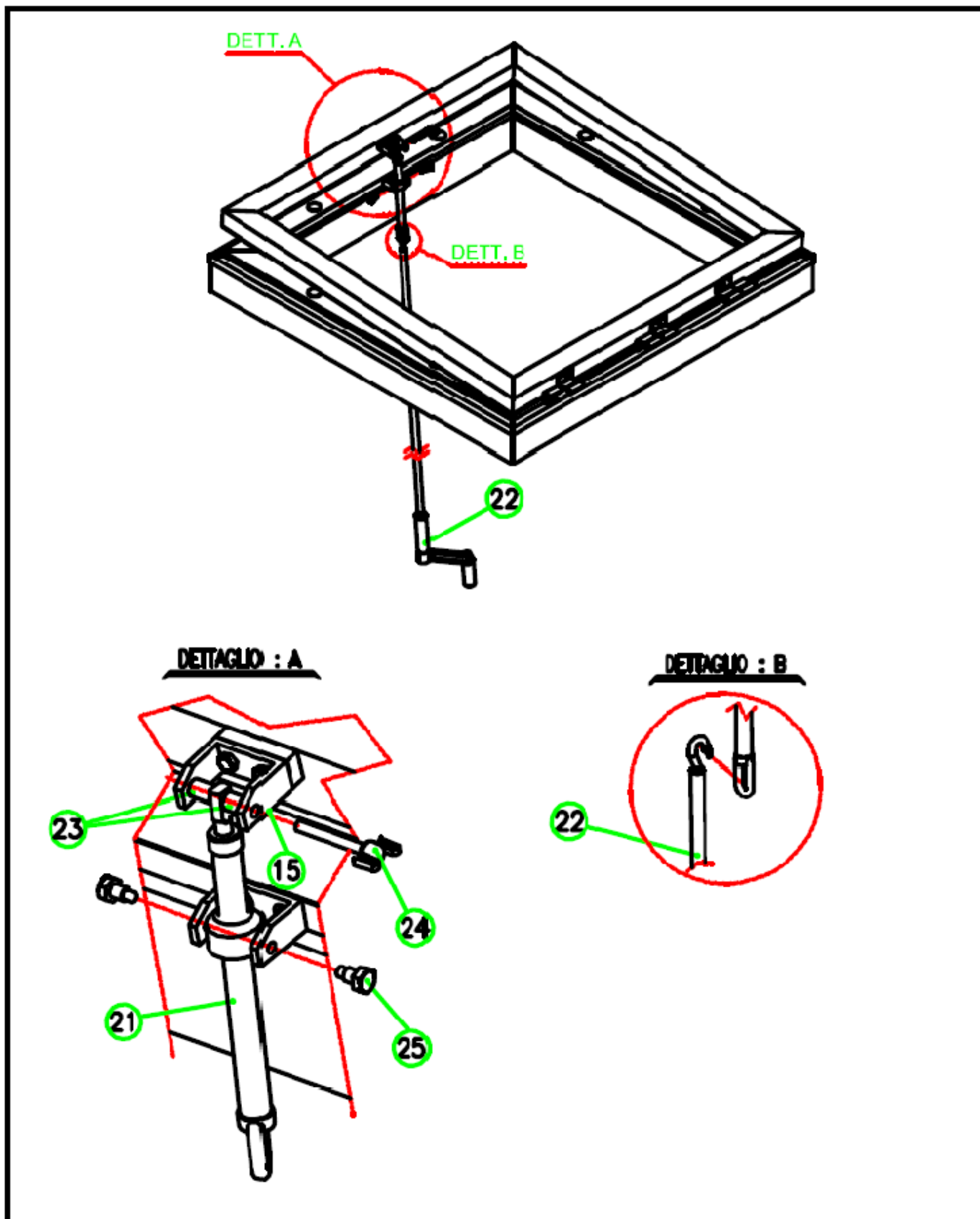


2) 3) APERTURA MANUALE CON ASTA MOBILE GANCIO



FASE MONT.	DESCRIZIONE
1°	Fissare la staffa sup. (15) all'anta mobile del telaio attraverso le viti (16) 6x80 inox e dadi (19)
2°	Vincolare la staffa inf. (18) all'anta fissa del telaio con le viti (17) e i dadi (19)

2) 3) APERTURA MANUALE CON ASTA MOBILE GANCIO



FASE MONT.	DESCRIZIONE
1°	Vincolare la testa de l'attuatore all' nterno della staffa sup.(15) per mezzo della vite (24), inserendo tra la staffa sup. e l'attuatore i distanziali (23)
2°	Fissare il corpo dell' attuatore (21) alla staffa Inf. attraverso le viti (25)