

TENDA OSCURANTE O PARASOLE PER INTERNI

LINEA ATELIER



MANUALE D'INSTALLAZIONE ED ISTRUZIONI D'USO

REV.1 10-10-06

1. COMPOSIZIONE DEL KIT DI MONTAGGIO

Il kit di montaggio della **tenda Atelier per interni** è composto da:

- 1 Supporto tenda avvolgibile
- 2 Guide laterali
- 3 Kit viteria

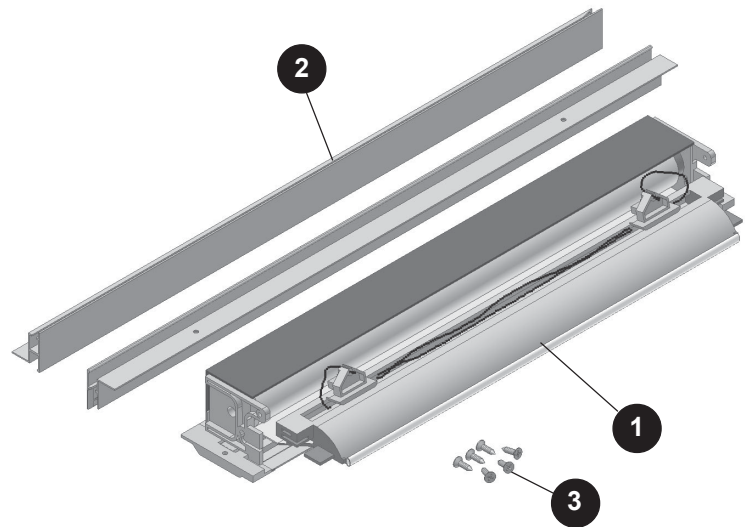
2. APPLICAZIONE

La **tenda Atelier per interni** può essere installata sulle finestre per tetti per le seguenti applicazioni:

oscurare / filtrare la luce del sole,
proteggere dal caldo,
tutelare la privacy.

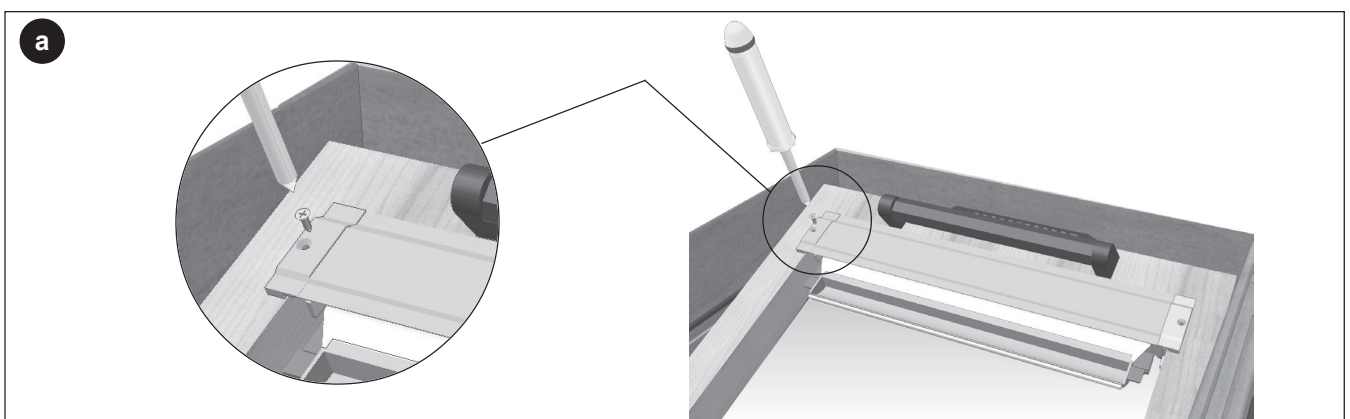
3. CARATTERISTICHE

Materiale Tessuto	100% poliestere
Materiale Telaio	Alluminio anodiz
Materiale Fissaggi	Nylon

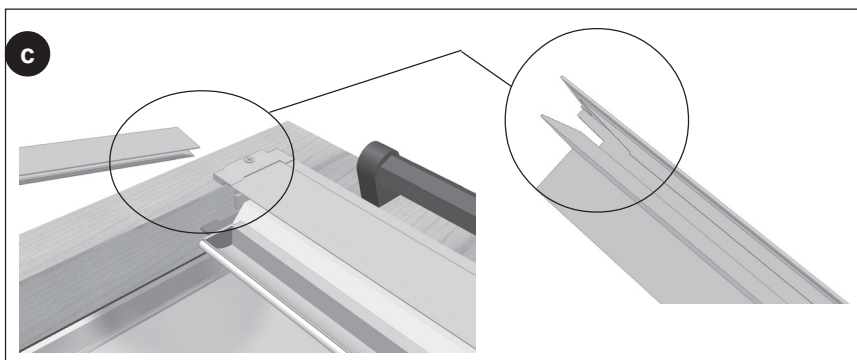


4. INSTALLAZIONE

a) Appoggiare il supporto della tenda avvolgibile in prossimità del bordo superiore del battente e tramite un cacciavite, avvitare su entrambi i lati tramite il kit viteria in dotazione

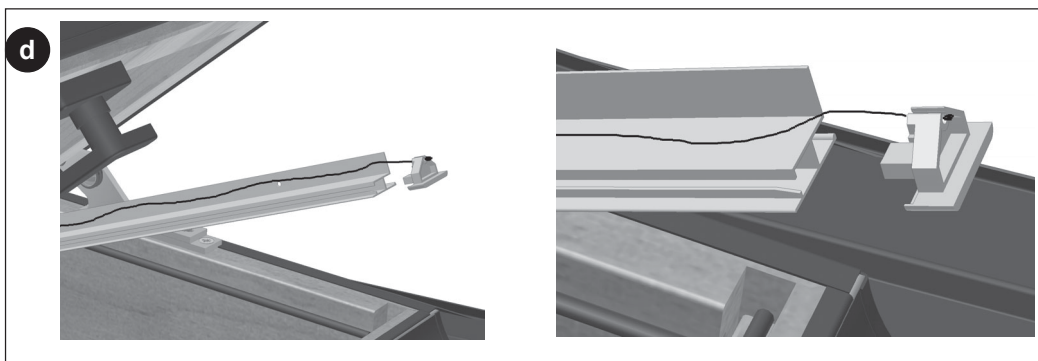


b) Sganciare entrambi i supporti delle guide laterali dal supporto della tenda avvolgibile

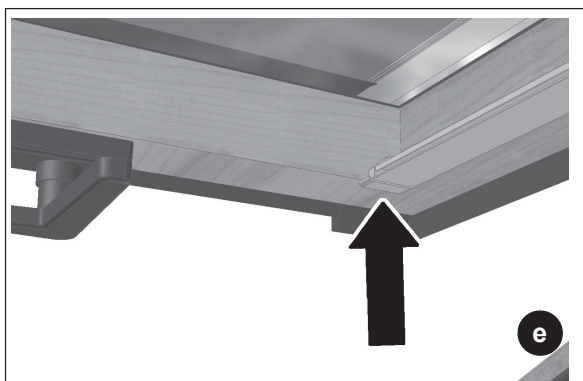


c) Controllare che il lato della guida laterale dotata di smusso, venga inserita nel supporto della tenda avvolgibile.

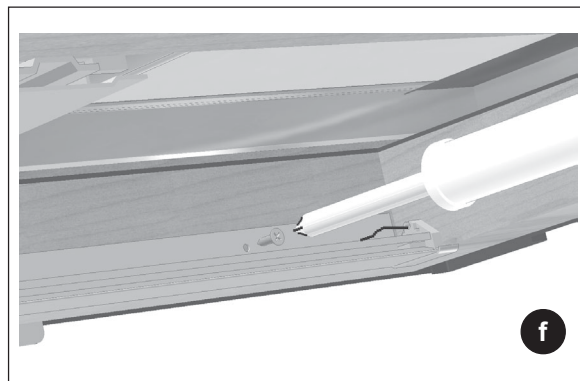
Effettuare tale operazione per entrambi i lati.



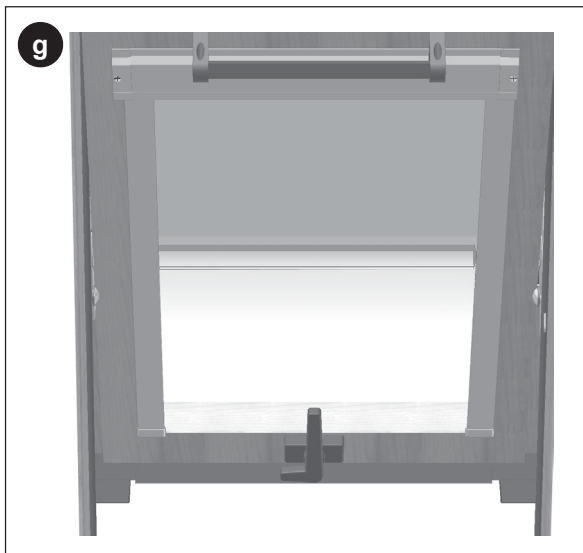
d) Inserire i supporti guide laterali alle estremità delle guide laterali stesse, facendo bene attenzione, di inserire il perno nella parte interna del profilo.



e) Con una leggera pressione, inserire le guide laterali sulla parte inferiore del battente.



f) Avvitare le guide laterali con l'ausilio di un cacciavite tramite il kit viteria in dotazione.



g) La tenda avvolgibile è libera di scorrere all'interno delle guide laterali tramite una leggera pressione esercitabile sulla maniglia anteriore; è quindi in grado di assumere posizioni intermedie.