

LUXIN

cupole monolux



EVACUATORI DI FUMO E CALORE



Serie quadrata

FREE SMOKE

Il dispositivo di apertura è composto da cilindro pneumatico a tre sfilì a funzionamento misto gas CO₂/OLIO¹ fulcrato tra due staffe parallele, bombola contenente gas CO₂, fialetta vetrosa termofusibile e valvola termica.

Un ulteriore cilindro chiavistello con scrocco (inserito all'interno del gruppo valvola termica), posto in serie all'alimentazione di quello principale, ha la funzione di bloccare il sistema nello stato di chiusura in condizioni di non emergenza.

La possibilità di sgancio manuale dall'esterno per manutenzione è data da un perno (asportabile) associato all'estremità del chiavistello.

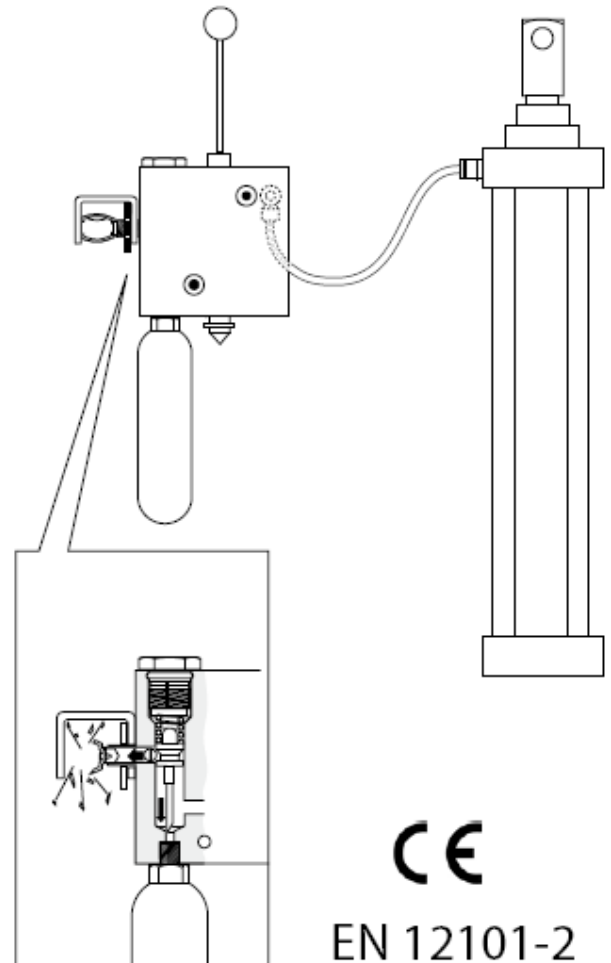
In condizione di evacuazione, il sistema utilizza due blocchi meccanici posti sui lati normali al lato delle cerniere atti a garantire la stabilità di apertura anche con vento contrario.

Tutti i tubi preposti all'alimentazione del cilindro sono in teflon protetto da doppia calza in acciaio inox.

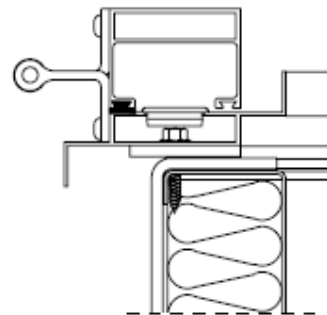
La spinta del cilindro oleopneumatico garantisce l'apertura totale controllata.

Il dispositivo può essere collegato ad un impianto di apertura a distanza di tipo pneumatico, senza alcun altro accessorio.

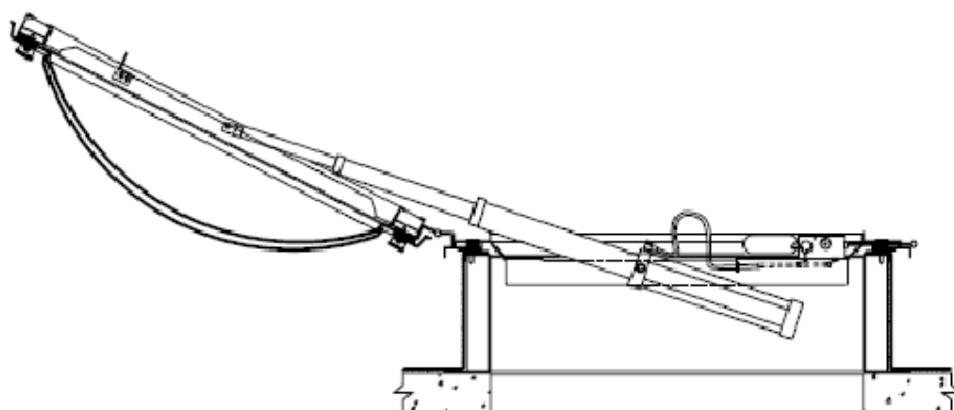
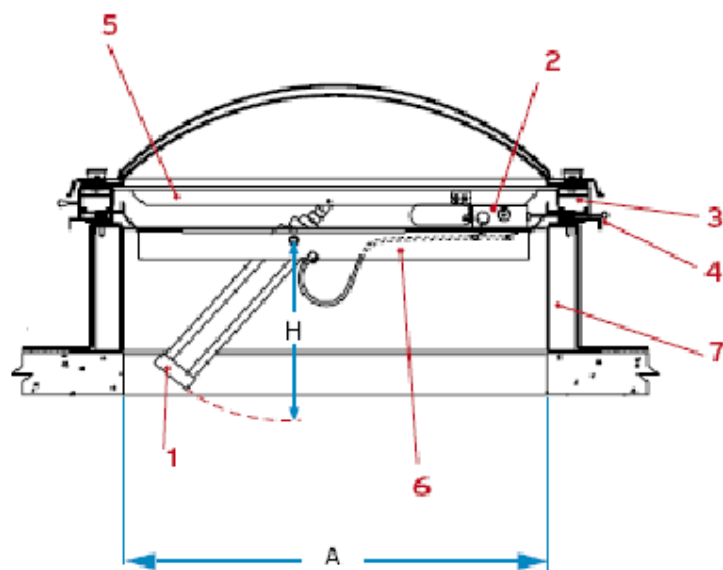
(1) La regolazione ad olio del 3 sfilì consente un'apertura con spinta controllata fino al raggiungimento dell'angolo predeterminato, evitando sollecitazioni alla struttura (telaio cerniere e staffe).

**TELAIO DI APERTURA**

Telaio (con configurazione tubolare - Kg.1/ml) e controtelaio (con configurazione a Z - Kg.1/ml) in alluminio estruso naturale lega UNI 6060, assemblato per cianfrinatura, completo di guarnizioni in alfabrene, cerniere in alluminio, rivetti e viterie in acciaio inox.



CE EN 12101-2



- 1 cilindro pneumatico a tre sfili
- 2 valvola termica con bombola di gas CO₂
- 3 telaio di apertura
- 4 anta fissa
- 5 staffa superiore
- 6 staffa inferiore
- 7 basamento

