

LUXIN

cupole monolux



SCHEDA DI MONTAGGIO

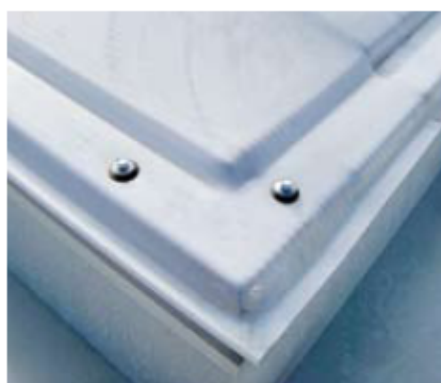
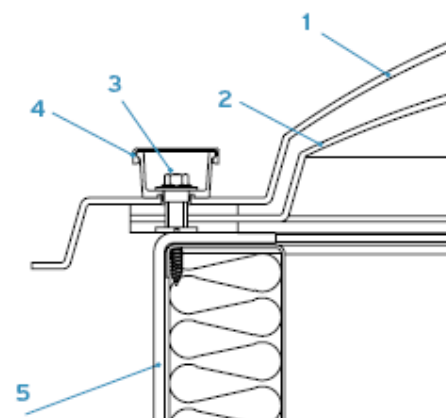
 *Serie circolare* **LC**



BICCHIEROTTO

SISTEMA DI FISSAGGIO PER CUPOLE IN POLICARBONATO COMPATTO

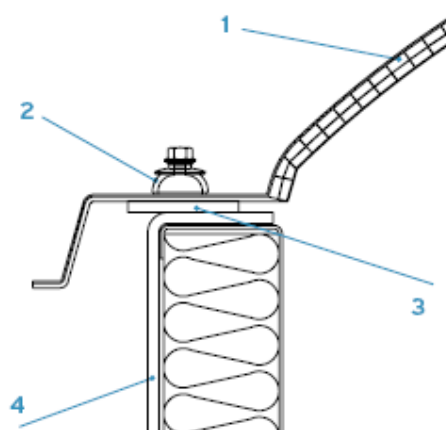
- 1 parete esterna
- 2 parete interna
- 3 vite/tassello di fissaggio racchiuso in bicchierotto in metacrilato con tappo di protezione
- 4 bicchierotto in metacrilato
- 5 manto di impermeabilizzazione



VITE CON GUARNIZIONE

SISTEMA DI FISSAGGIO DI CUPOLE E LUCERNARI CONTINUI IN POLICARBONATO ALVEOLARE

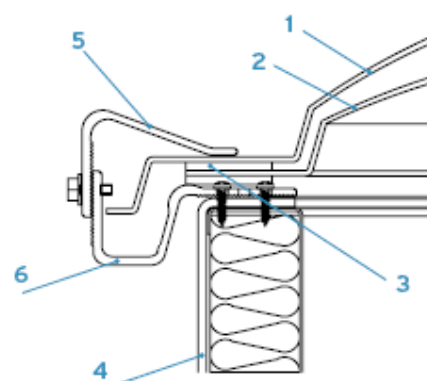
- 1 lucernario in polycarbonato alveolare
- 2 vite / tassello di fissaggio con guarnizione a panettone
- 3 guarnizione in poliuretano espanso impregnata
- 4 manto di impermeabilizzazione



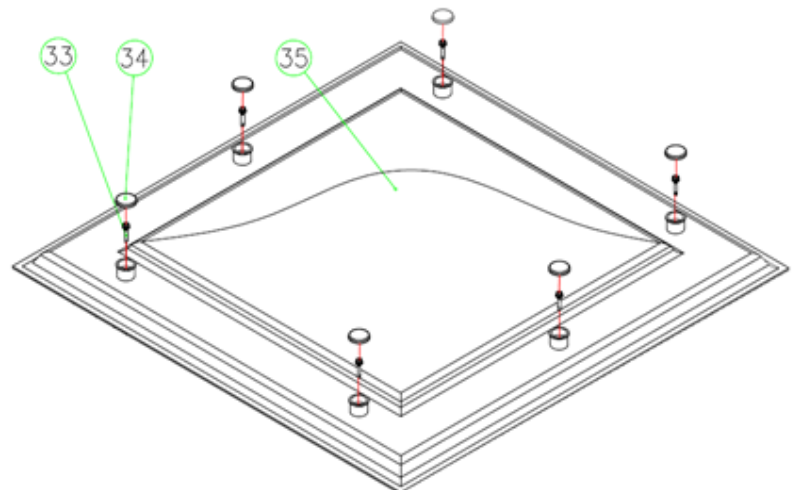
MORSETTO

SISTEMA DI FISSAGGIO PER CUPOLE IN METACRILATO E LUCERNARI CONTINUI IN METACRILATO E POLICARBONATO

- 1 parete esterna
- 2 parete interna
- 3 guarnizione in poliuretano espanso
- 4 manto di impermeabilizzazione
- 5 elemento superiore morsetto
- 6 elemento inferiore morsetto

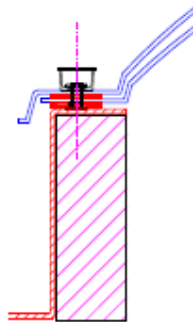


FASE	DESCRIZIONE
1°	Centrare la cupola (35)
2°	Fissare mediante l'autoforante (33)
3°	Applicare i tappi (34) sugli appositi bicchierotti



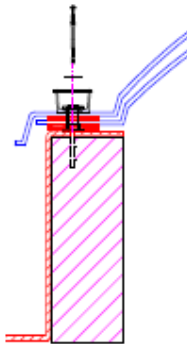
FASI DI FISSAGGIO DELLA CUPOLA SU BASAMENTO IN C.A.

- FASE 1 -



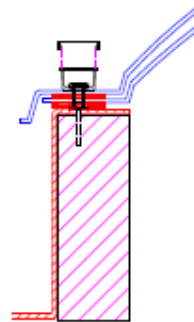
FORARE CON PUNTA DI 6

- FASE 2 -



INSERIRE TASSELLO (8X60)
NELLA RONDELLA (8X16) E
INTRODURRE IL TUTTO NEL
FORO.

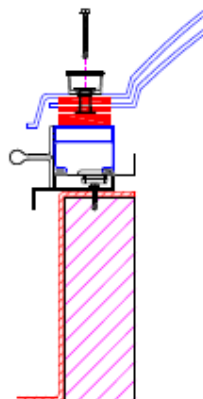
- FASE 3 -



UNA VOLTA SERRATO IL
TASSELLO CHIUDERE IL
BICCHIEROTTO CON IL
COPERCHIETTO NERO.

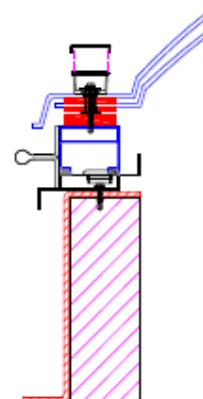
FASI DI FISSAGGIO DELLA CUPOLA SU TELAIO

- FASE 1 -



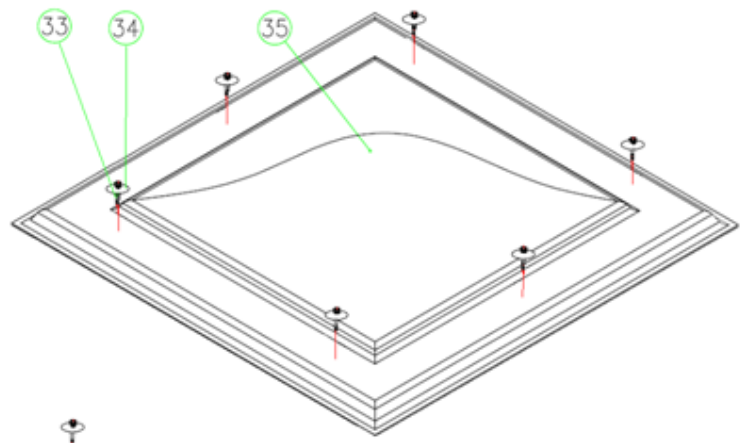
UNA VOLTA CENTRATA LA
CUPOLA SUL TELAIO, FISSARLA
TRAMITE AUTOFORANTE 6,3X38
CON L'AUTO DI UN AVVITTORE.

- FASE 2 -



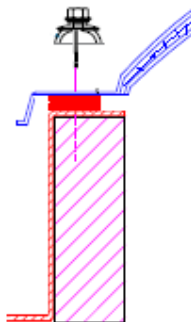
UNA VOLTA SERRATA LA VITE
AUTOFORANTE, CHIUDERE IL
BICCHIEROTTO CON IL
COPERCHIETTO NERO.

FASE	DESCRIZIONE
1°	Centrare la cupola (35)
2°	Fissare mediante vite / tassello di fissaggio (33)
3°	guarnizione a panettone (34)



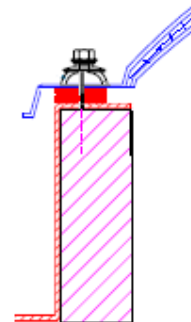
FASI DI FISSAGGIO DELLA CUPOLA SU BASAMENTO

- FASE 1 -



CENTRARE LA VITE / TASSELLO
DOPO AVER INSERITO LA
GUARNIZIONE IN POLIURETANO

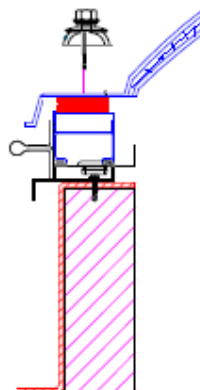
- FASE 2 -



SERRARE LA VITE / TASSELLO
COMPRIMENDO LA
GUARNIZIONE A PANETTONE

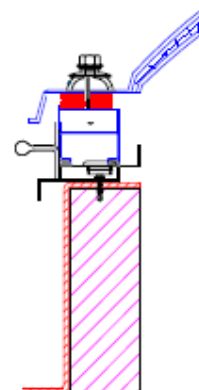
FASI DI FISSAGGIO DELLA CUPOLA SU TELAIO

- FASE 1 -

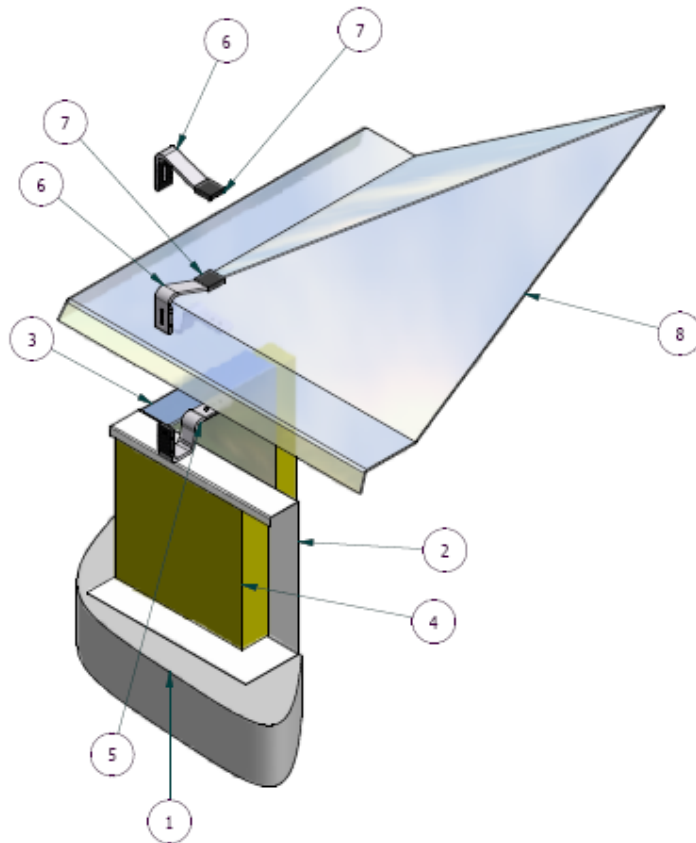


CENTRARE LA VITE / TASSELLO
DOPO AVER INSERITO LA
GUARNIZIONE IN POLIURETANO

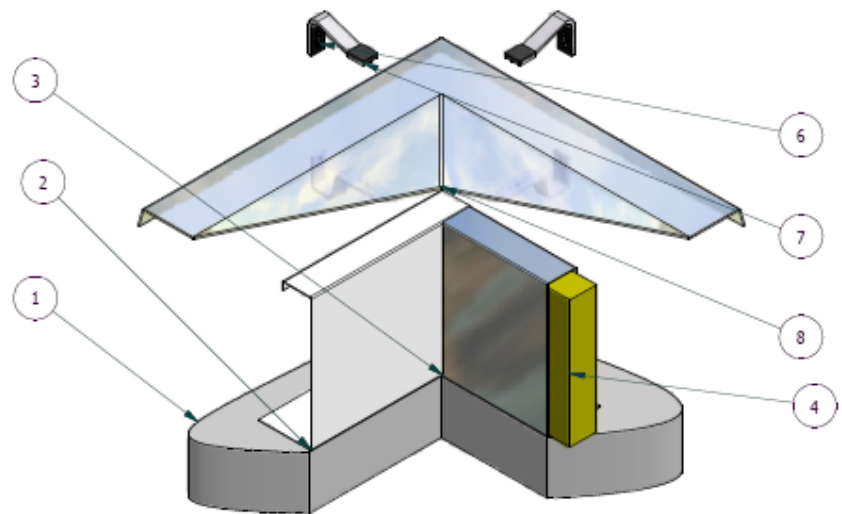
- FASE 2 -



SERRARE LA VITE / TASSELLO
COMPRIMENDO LA
GUARNIZIONE A PANETTONE



Elenco parti		
ELEM	QTÀ	NOME PARTE
1	1	FORO
2	1	BAS
3	1	BAS C
4	2	COIB
5	2	MORSETTO INFERIORE
6	2	MORSETTO SUPERIORE
7	2	gomminimors
8	1	CUP



FASI DI POSA:

1. Montare il giunto espanso sulla flangia del basamento.
2. Centrare il modulo rispetto al basamento.
3. Collocare la parte inferiore del morsetto sotto il modulo e fare riferimenti per il fissaggio.
4. Togliere il modulo.
5. Fissare il morsetto inferiore con le viti autoforanti sul basamento.
6. Posare il modulo.
7. Montare la parte superiore del morsetto avendo cura di fissarlo all'inferiore con adeguata precarica