

LUXIN

cupole monolux



SCHEDA DI MONTAGGIO

Serie rettangolare **AMLR**

SERIE RETTANGOLARE

MODELLO	A cm	B cm	Area luce netta mq	
AM LR00	70x120	85x135	0,84	S
AM LR01	76x216	91x231	1,64	S
AM LR02	80x250	95x265	2	T
AM LR03	100x200	115x215	2	S
AM LR04	150x100	165x115	1,5	S
AM LR05	150x200	165x215	3	T
AM LR06	150x250	165x265	3,75	T
AM LR07	220x120	235x135	2,64	T
AM LR08	100x250	115x265	2,5	T
AM LR09	40x80	55x95	0,32	S
AM LR10	45x120	60x135	0,54	S
AM LR11	43x150	58x165	0,65	S
AM LR12	60x100	75x115	0,6	S
AM LR13	70x170	85x185	1,19	S
AM LR14	100x125	115x140	1,25	S
AM LR15	100x160	115x175	1,6	S
AM LR16	100x170	115x185	1,7	S

S = DISPOSITIVO SINGOLO

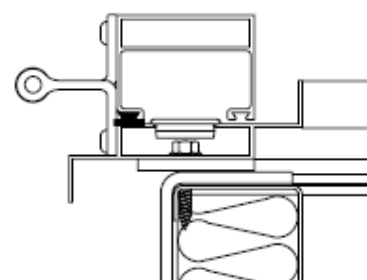
T = DISPOSITIVO TANDEM



Serie rettangolare **AMLR**

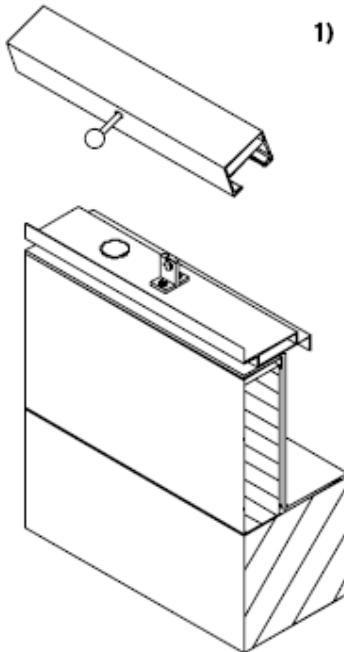
TELAIO DI APERTURA QUADRANGOLARE

Telaio (con configurazione tubolare - Kg.1/ml) e controtelaio (con configurazione a Z - Kg.1/ml) in alluminio estruso naturale lega UNI 6060, assemblato per cianfrinatura, completo di guarnizioni in alfaprene, cerniere in alluminio, rivetti e viterie in acciaio inox.



DISPOSITIVI DI APERTURA MANUALE:

1) APERTURA MANUALE CON SCROCCO

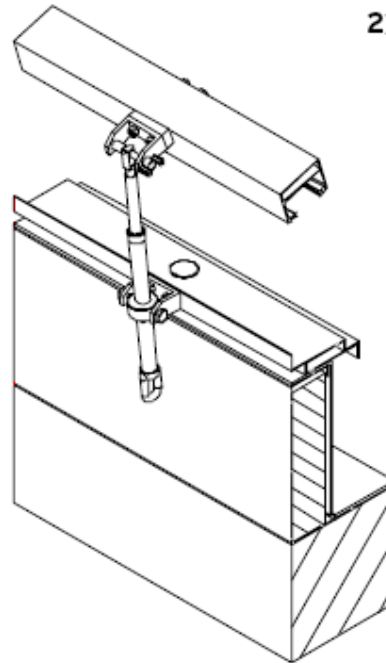


Il dispositivo di apertura è composto da: scrocco in acciaio inox, staffe di supporto in acciaio zincato e 2 molle a gas⁽¹⁾.

Il dispositivo di scrocco può essere sia interno che esterno (su richiesta) e viene attivato accedendo manualmente alla cupola.

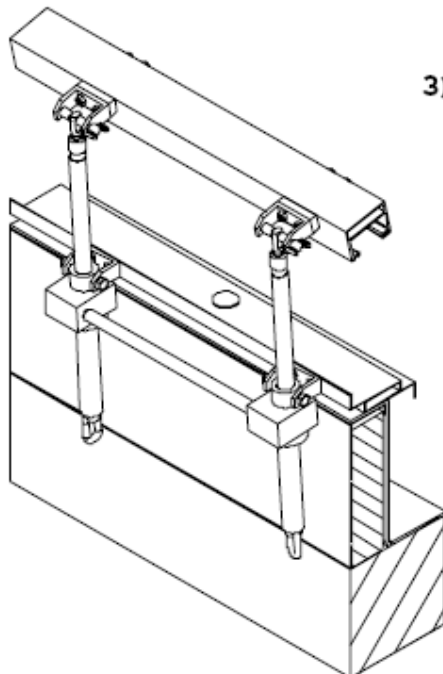
(1) Per lucernai di larghezza inferiore a cm.90 le molle a gas vengono sostituite da arresti dentati.

2) APERTURA MANUALE SINGOLA



Il dispositivo di apertura è composto da: vite senza fine (corsa mm. 300) azionabile per mezzo di un'asta mobile con gancio e staffe di supporto in alluminio anodizzato.

3) APERTURA MANUALE TANDEM



Il dispositivo di apertura è composto da 2 viti senza fine (corsa mm. 300) collegate da barra in alluminio, azionabili per mezzo di un'asta mobile con gancio e staffe di supporto in alluminio anodizzato.

ACCESSORIO APERTURA MANUALE:

ASTA MOBILE CON GANCIO

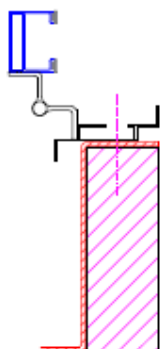
Possibili lunghezze mt. 2 - 2,5 - 3



- 1) APERTURA MANUALE CON SCROCCO
- 2) 3) APERTURA MANUALE CON ASTA MOBILE GANCIO

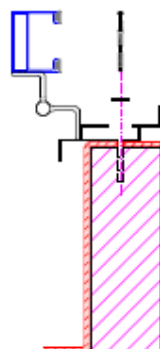
FASI DI FISSAGGIO DI UN TELAIO APRIBILE SU MURETTO

- FASE 1 -



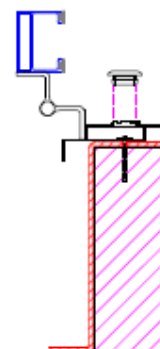
FORARE IL MURETTO UTILIZZANDO COME DIMA GLI APPOSITI FORI GIÀ CREATI SUL TELAIO FISSO.

- FASE 2 -



INSERIRE TASSELLO (8X50) NELLA RONDELLA (8X16) E INTRODURRE IL TUTTO NEL FORO.

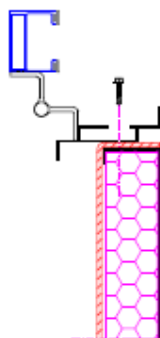
- FASE 3 -



SILICONARE IL PERIMETRO DEL FORO INDICATO E INSERIRE IL TAPPO NERO.

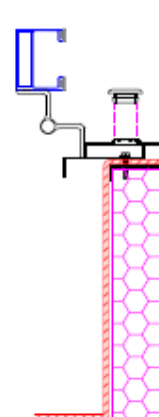
FASI DI FISSAGGIO DI UN TELAIO APRIBILE SU BASAMENTO

- FASE 1 -

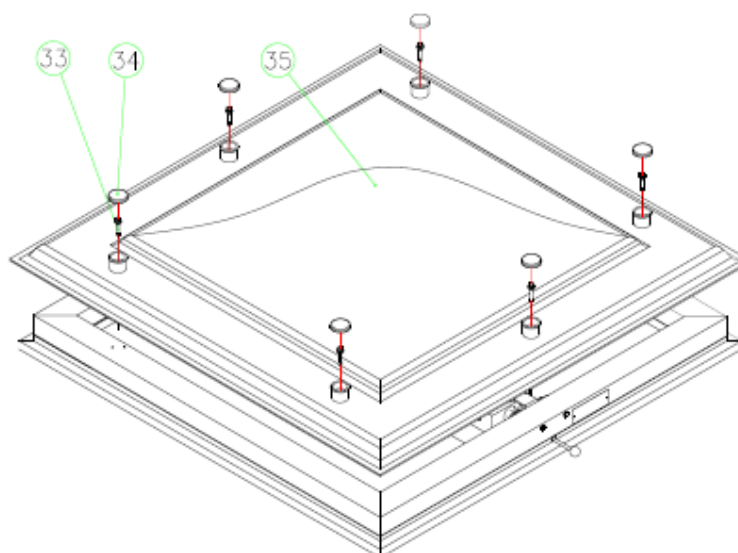


FORARE IL BASAMENTO (O LAMIERA GENERICA) TRAMITE L'AUTOFORANTE 6,3X32 UTILIZZANDO UN AVVITATORE (SE NON SI DISPONE DI QUESTO FORARE CON PUNTA DI 5 E AVVITARE CON CHIAVE DI 10).

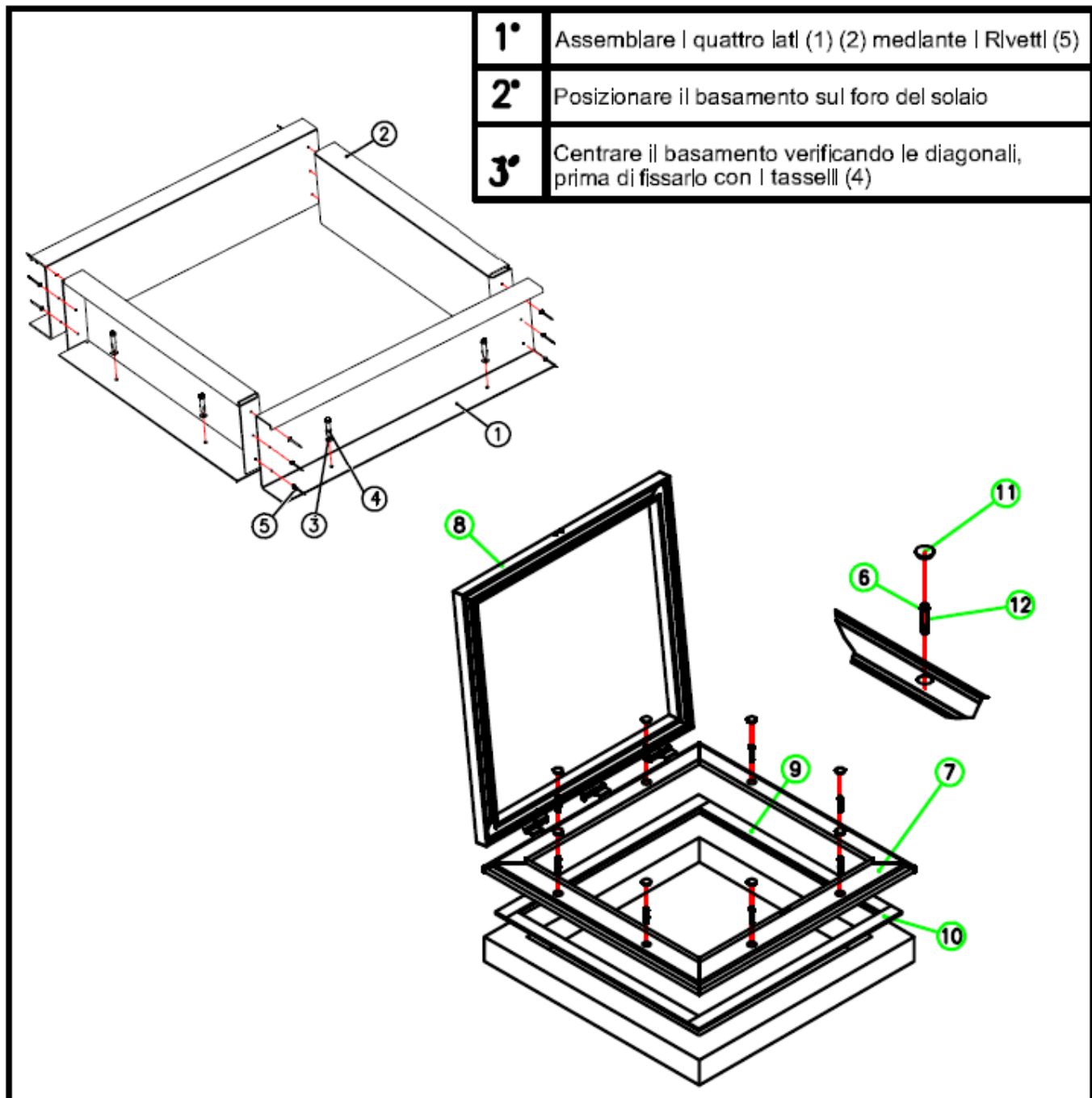
- FASE 2 -



SILICONARE IL PERIMETRO DEL FORO INDICATO E INSERIRE IL TAPPO NERO.



- 1) APERTURA MANUALE CON SCROCCO
 2) 3) APERTURA MANUALE CON ASTA MOBILE GANCIO



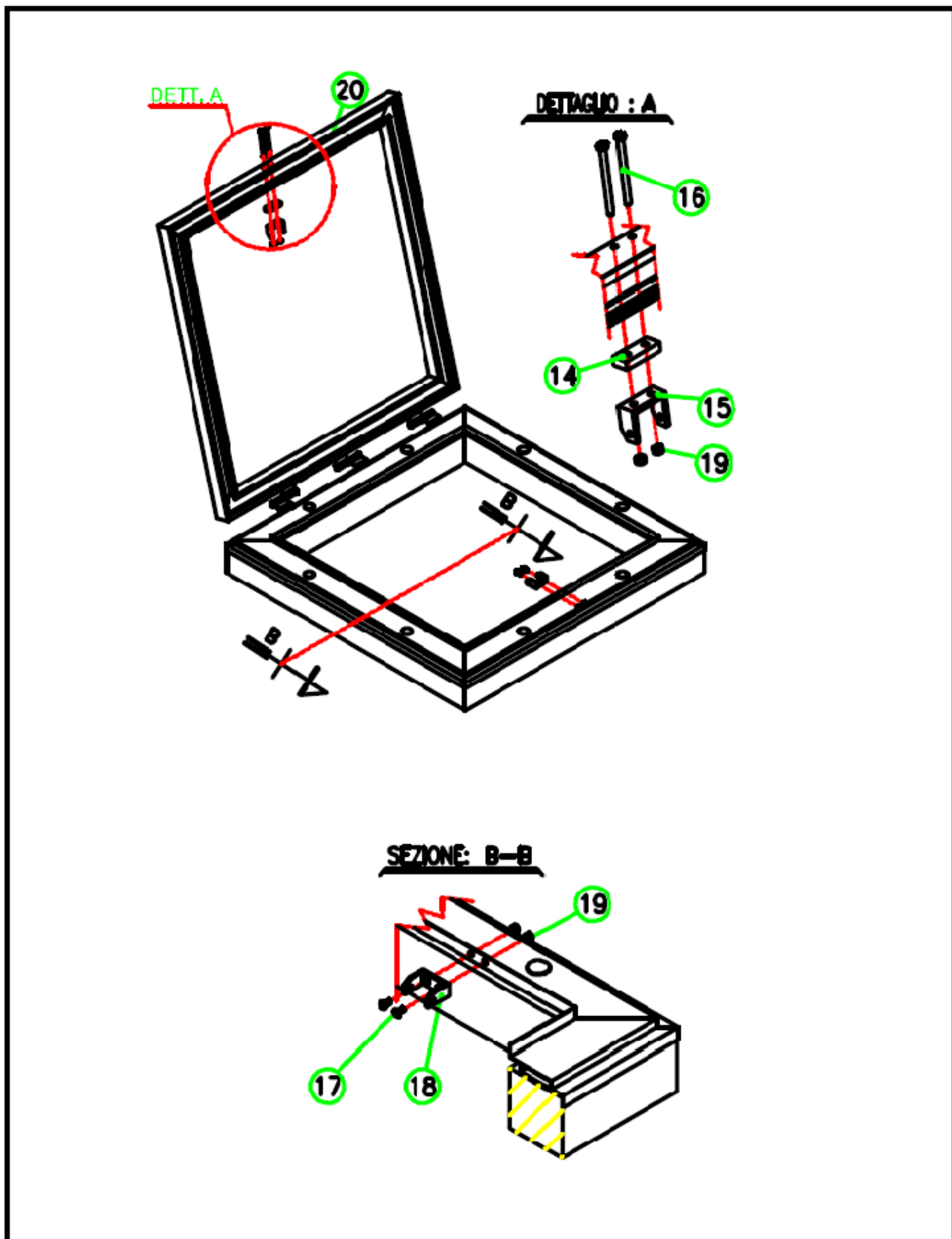
1°	Assemblare i quattro lati (1) (2) mediante i Rivetti (5)
2°	Posizionare il basamento sul foro del solaio
3°	Centrare il basamento verificando le diagonali, prima di fissarlo con i tasselli (4)

FASE MONT.	DESCRIZIONE
1°	Applicare la Guarnizione (9) (10) sulla flangia sup. del basamento (nota)
2°	Posizionare il telaio (7) centrandolo sul basamento
3°	Fissare il telaio per mezzo del tassello 8 x 50 (12)
4°	Applicare i tappi (11) Ø mm26 per a chiusura dei fori di fissaggio

(nota) Il basamento può essere realizzato in qualsiasi materiale, purchè consenta un corretto ancoraggio del telaio o della cupola e venga realizzato ripetendo le quote sotto indicate

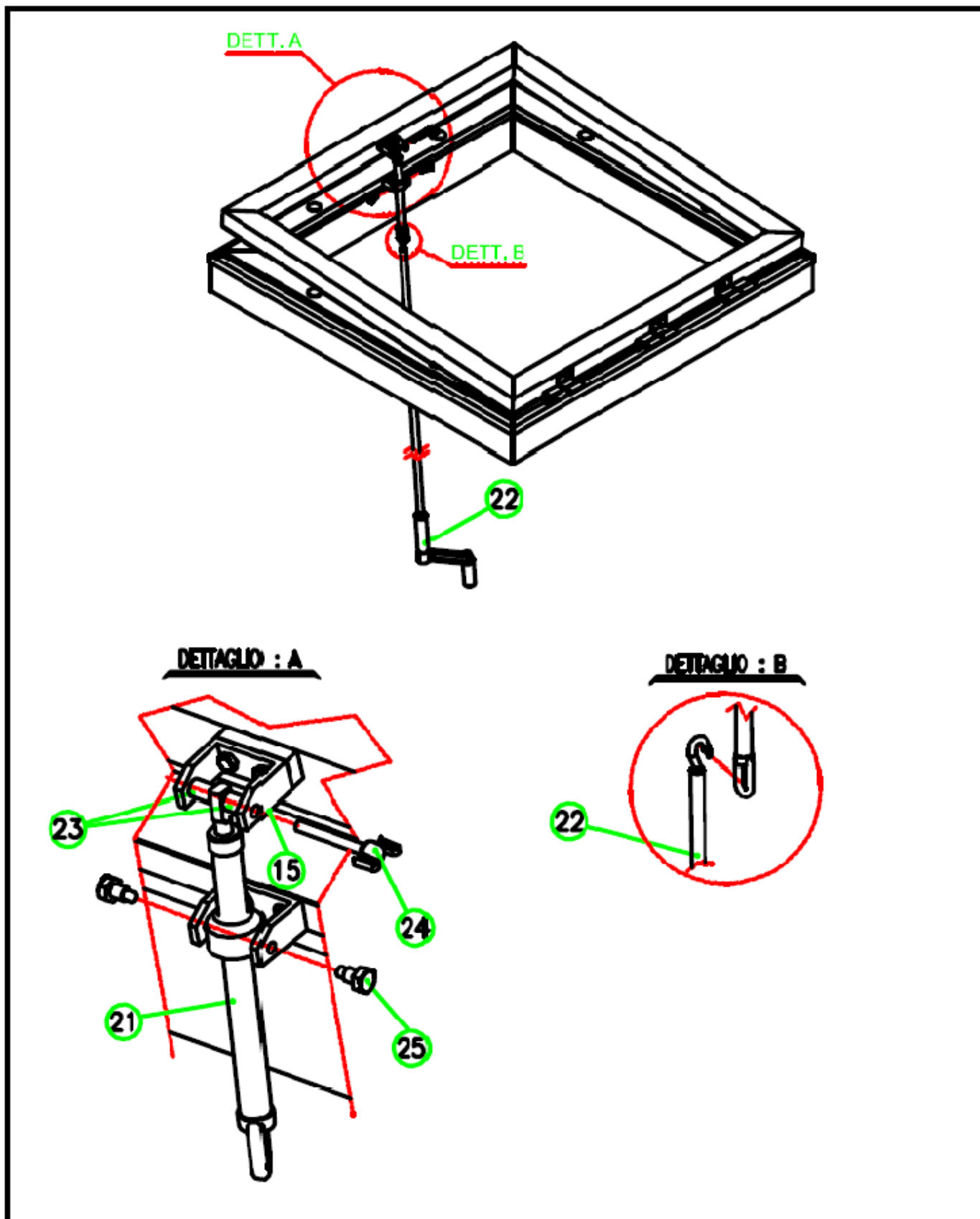


2) 3) APERTURA MANUALE CON ASTA MOBILE GANCIO



FASE MONT.	DESCRIZIONE
1°	Fissare la staffa sup. (15) all'anta mobile del telaio attraverso le viti (16) 6x80 inox e dadi (19)
2°	Vincolare la staffa inf. (18) all'anta fissa del telaio con le viti (17) e i dadi (19)

2) 3) APERTURA MANUALE CON ASTA MOBILE GANCIO



FASE MONT.	DESCRIZIONE
1°	Vincolare la testa de l'attuatore all' nterno della staffa sup.(15) per mezzo della vite (24), inserendo tra la staffa sup. e l'attuatore i distanziali (23)
2°	Fissare il corpo dell' attuatore (21) alla staffa Inf. attraverso le viti (25)