

Impianto di betonaggio mobile / *Mobile batching plant*

Composizione di un impianto di betonaggio mobile

Gli impianti di betonaggio mobili SAMI si compongono di una tramoggia per inerti Tecno a 2, 3 o 4 scomparti, equipaggiata con sollevatori idraulici, e di uno o più silos orizzontali per il cemento modello Eurosilo DE.

Un impianto così composto può essere installato/disinstallato in poche ore senza l'uso di una gru, non richiede di essere ancorato al terreno e può essere considerato come una vera e propria macchina da cantiere.

Grazie alle dimensioni compatte delle macchine e alla libertà di poterle posizionare in molteplici angolazioni tra loro (es: in linea o in parallelo) l'impianto nel suo complesso risulta estremamente versatile ed adattabile agli spazi disponibili tanto da poter essere collocato direttamente all'interno del cantiere.

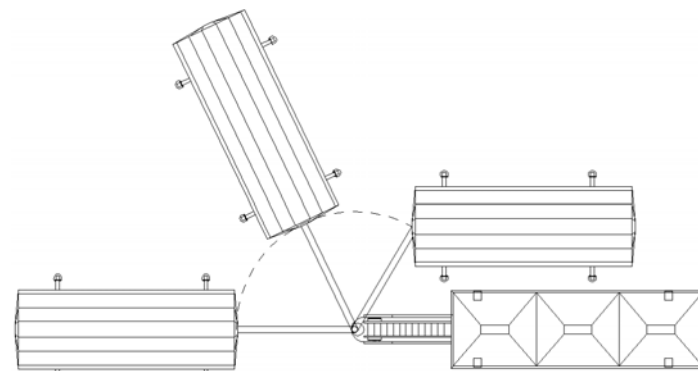
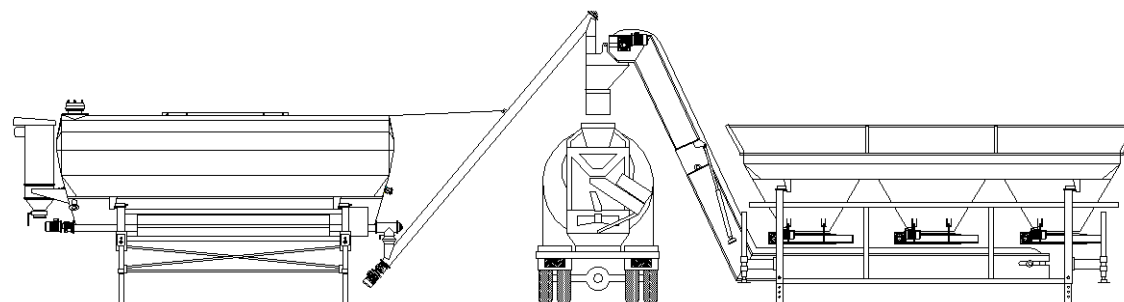
Sia la tramoggia per inerti Tecno che il silo orizzontale Eurosilo DE vengono offerti, di serie, con il proprio quadro elettrico di gestione e strumento elettronico indipendente. Tuttavia, per permettere un'ulteriore elasticità nelle possibilità del loro impiego, a richiesta i macchinari possono essere gestiti da un unico pannello di controllo touchscreen dall'uso semplice ed intuitivo.

The SAMI mobile batching plants are composed of a Tecno hopper for aggregates with 2, 3 or 4 compartments, equipped with hydraulic lifts, and with one or more horizontal silos for concrete, Eurosilo DE model.

This kind of plant can be installed and uninstalled in a few hours without using a crane and you do not have to fix it to the ground. It can be considered as a real work site machine.

Thanks to the compact dimensions of the machines and to the possibility of positioning them in many angulations freely (e.g.: in-line or in parallel) the plant is very versatile and adjustable to the available space, so it can be placed even inside the work site.

Both the Tecno hopper for aggregates and the Eurosilo DE horizontal silo are available, as standard, with their electrical board and independent electronic instrument. However, in order to increase the elasticity of use, on demand, the machines can be managed by means of only one easy-to-use touch screen control panel.



N.B: Per le caratteristiche tecniche consultare le schede dei singoli prodotti / *For more information about technical characteristics, please see the cards of each product.*

Sami di Martini e Innocenti

Via Industriale, 18 - 52011 - Bibbiena (AR) - Italy

Tel. +39/0575536366 - Fax +39/0575536214 - eMail: info@samiweb.it - www.samiweb.it

 **sami**
Impianti per l'edilizia

Accessori disponibili per impianto di betonaggio mobile

Quadro di comando touchscreen / Control panel with touch screen

Per la gestione dell'impianto da un unico pannello di controllo. Può essere posizionato esternamente su una delle due macchine o all'interno di una cabina. E' corredato da 20m di cavo per essere spostato liberamente. / This accessory allows both machines to be operated by a single control panel with PLC and touch screen to be moved up to 20 metres away from the silo. The device can be fitted outside on one of the machines or inside a cabin.



Impianto per gestione additivi / Admixture plant

Possibilità di gestire fino a 4 additivi tramite quadro touchscreen. I quantitativi sono impostabili nelle formule di dosaggio e l'estrazione avviene in modo automatico. / The system is composed of: pump, piping, fittings, tap, non-return valve, etc. Automatic management by the central PLC unit. It is possible to manage up to n.4 aggregates by means of the touch screen.



Impianto di rilevazione umidità inerti / Moisture detection system

L'impianto controlla in automatico la percentuale di umidità negli inerti modificando la quantità di acqua memorizzata nella formula al fine di evitare ogni eccesso di acqua. / The system controls automatically the moisture percentage of the aggregates and adjust the amount of water stored in the recipe in order to avoid any excess of water.



Filtro polveri applicato al silo / Rear-mounted dust filter

Filtro applicato all'Eurosilo tramite mensole per il recupero delle polveri di cemento, completo di tramoggia raccolta polveri, vibratore e valvola a farfalla ad apertura manuale. / This accessory is composed of a filter, a dust recover hopper, a manually-operated butterfly valve to discharge the recovered cement, an electrical vibrator to perform the cleaning operations. The filter is mounted on the Eurosilo's body by means of two welded brackets.



Cappa per aspirazione polveri / Dust extraction equipment

Struttura metallica zincata da fissare alla tramoggia di scarico dell'impianto Tecno, con pannelli di tamponatura in lamiera zincata, telo frangiato sul lato di entrata betoniera, filtro polveri, aspiratore e tramoggia di raccolta polveri con valvola a farfalla a comando manuale. / Galvanized metal structure to be fixed to the unloading hopper of the Tecno plant, with galvanized steel sheet curtain walls, fringing sheet on the entrance side of the concrete mixer, dust filter, exhauster and dust collection hopper with manual-operated butterfly valve.



Cabina di comando per operatore / Driving cab

Monoblocco mt. 1.80x1.80x2.50h con porta mezza cieca, finestra scorrevole, mensola per strumentazione ed impianto elettrico. / Compact unit m. 1.80x1.80x2.50h with half-blind door, sliding side window, shelf for instrumentation and electrical system.



Sollevatori idraulici / Hydraulic off-loading legs

Per il carico e lo scarico dell'impianto Tecno senza gru dal mezzo di trasporto. / This accessory allows the loading and unloading operations of the plant without the use of a crane.



Impianto acqua con serbatoi / Water system with tanks

Serbatoi applicati sui lati del telaio del silo con pompa, contalibri, tubazioni e raccordi. Gestione automatica dei quantitativi memorizzati nelle formule di scarico dello strumento elettronico. / This accessory allows the water to be dosed by means of the instrument. It includes two water tanks fitted on each side of the chassis of Eurosilo, the water pump, liters counter and all necessary piping. This system batches automatically the quantities stores into the recipes of the electronic device.



Stampante da pannello / Panel printer

Per la stampa dei quantitativi scaricati. / This accessory allows the discharged quantities to be printed out.



Sami di Martini e Innocenti

Via Industriale, 18 - 52011 - Bibbiena (AR) - Italy

Tel. +39/0575536366 - Fax +39/0575536214 - eMail: info@samiweb.it - www.samiweb.it